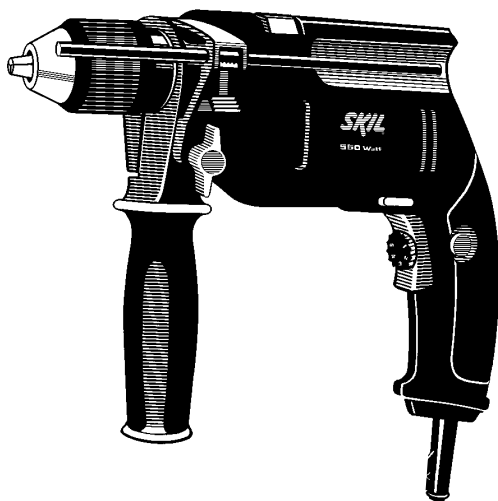


# SKIL®

## HAMMER DRILL 6453 (F0156453. . )

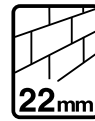
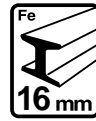


<b>GB</b>	INSTRUCTIONS	page 6	<b>I</b>	ISTRUZIONI	pag. 17
<b>F</b>	INSTRUCTIONS	page 7	<b>H</b>	LEÍRÁS	oldal 18
<b>D</b>	HINWEISE	Seite 8	<b>CZ</b>	POKYNY	strana 19
<b>NL</b>	INSTRUCTIES	bladz. 9	<b>TR</b>	KILAVUZ	sayfa 21
<b>S</b>	INSTRUKTIONER	sida 10	<b>PL</b>	INSTRUKCJA	strona 22
<b>DK</b>	INSTRUKTION	side 11	<b>RU</b>	ИНСТРУКЦИИ	страница 23
<b>N</b>	ANVISNINGEN	side 12	<b>GR</b>	ΟΔΗΓΙΕΣ	σελιδα 24
<b>FIN</b>	OHJEET	sivu 14	<b>RO</b>	INSTRUCTIUNI	pagina 26
<b>E</b>	INSTRUCCIONES	pág. 15	<b>BG</b>	ΥΚΑΖΑΝΙΕ	страница 27
<b>P</b>	INSTRUÇÕES	pág. 16	<b>SK</b>	POKYNY	strana 28

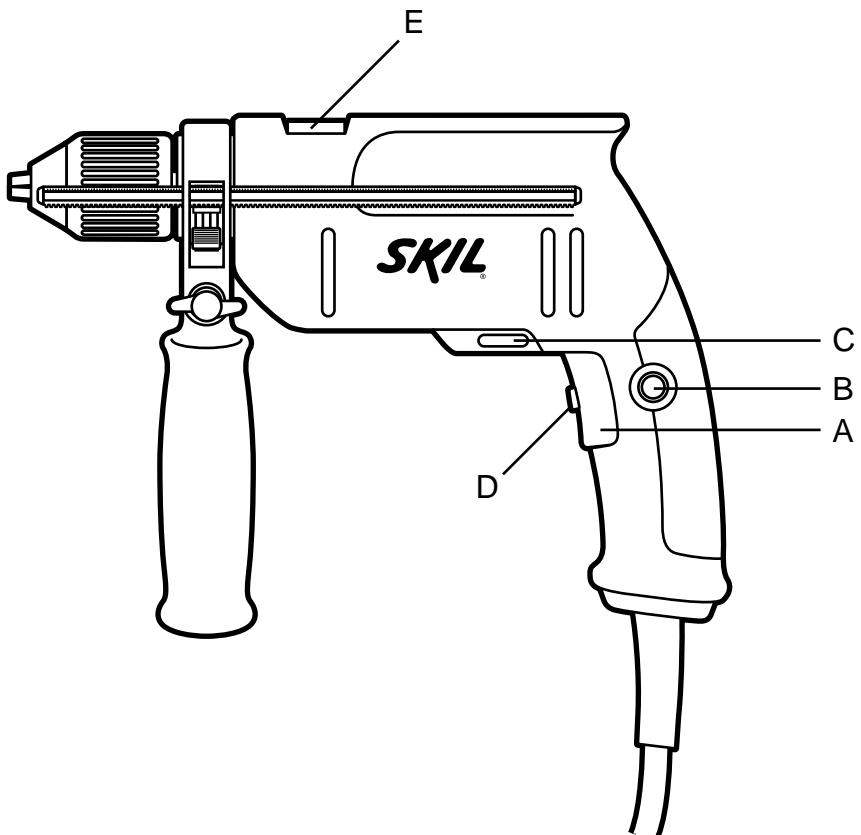


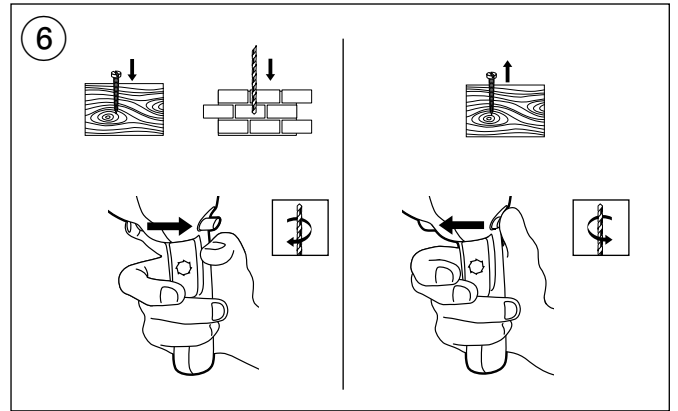
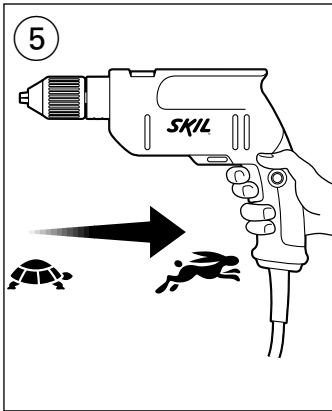
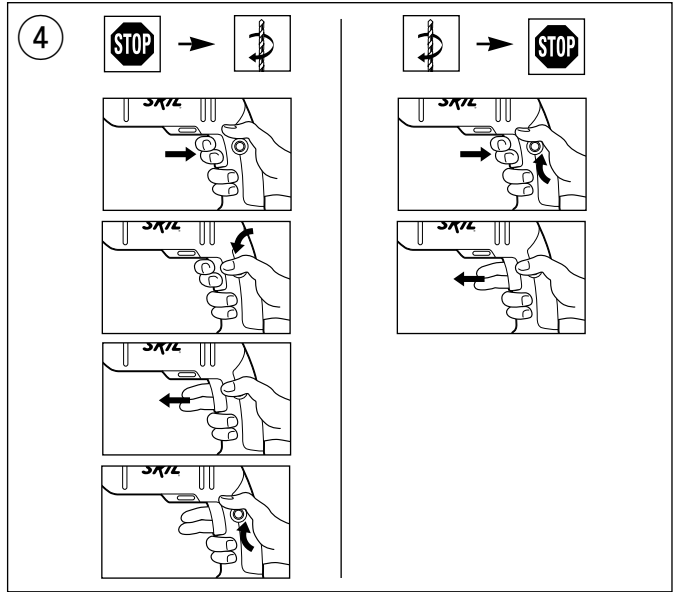
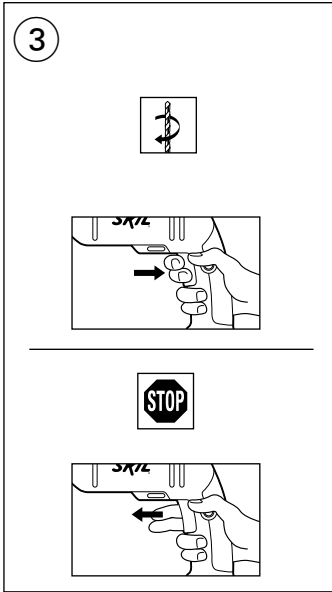
1 6453

550 W  
1,5 kg



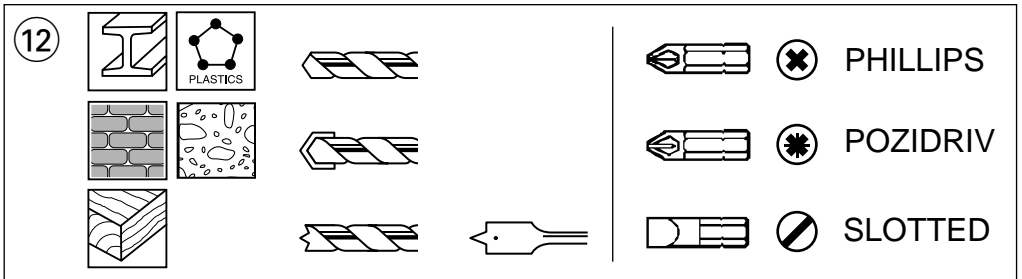
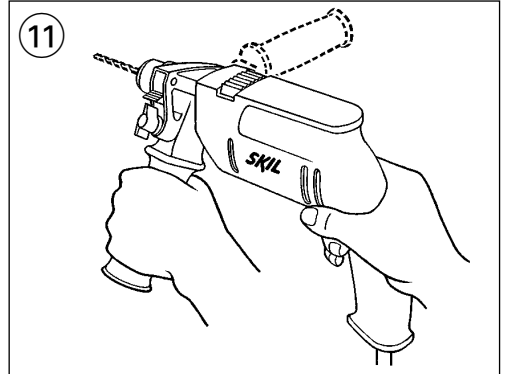
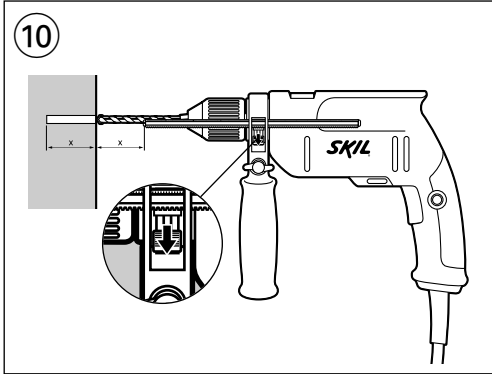
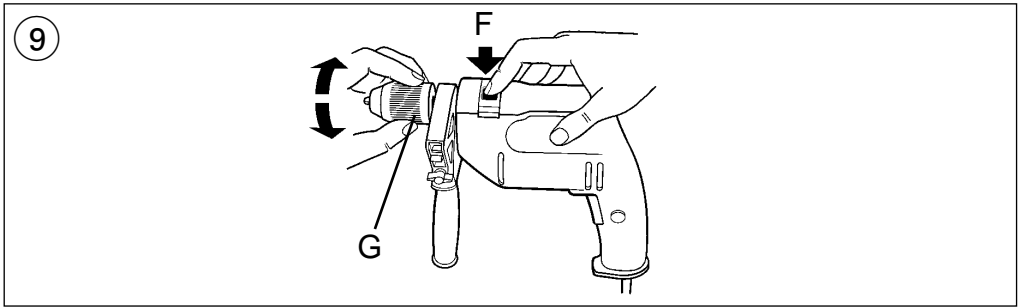
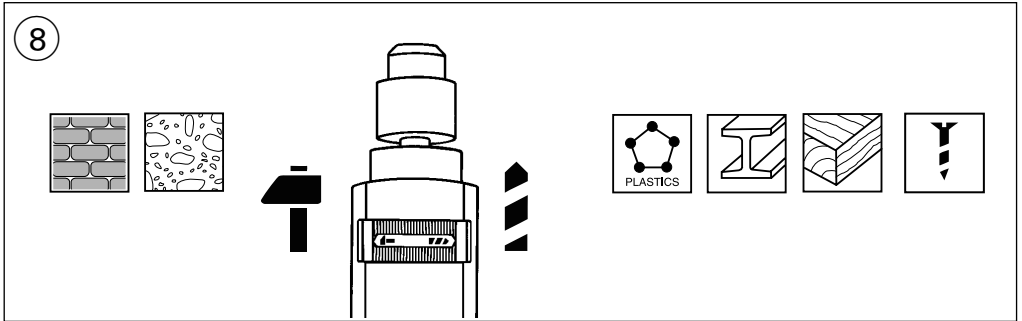
2

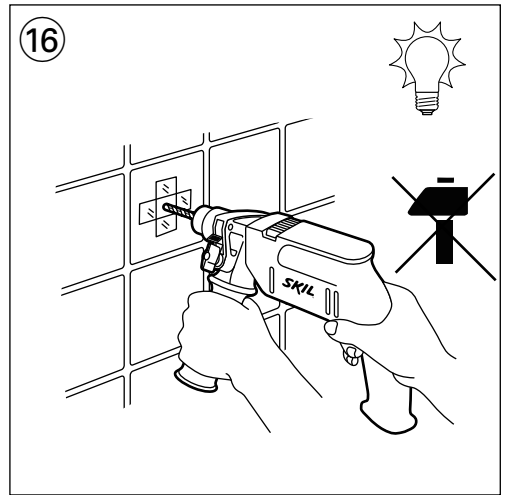
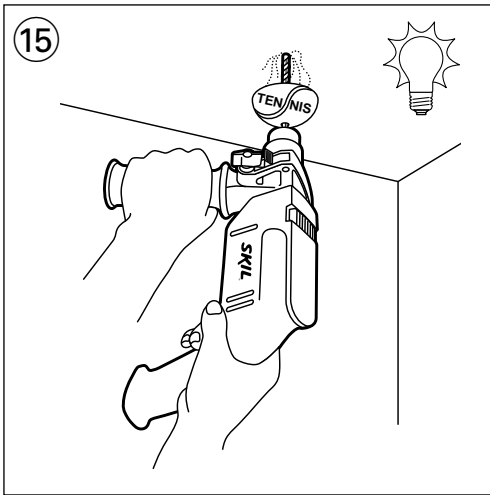
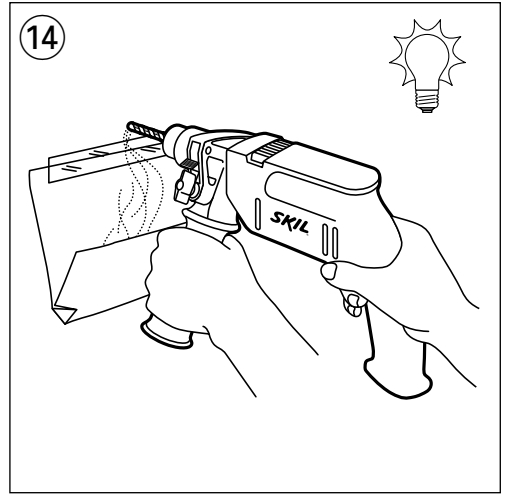
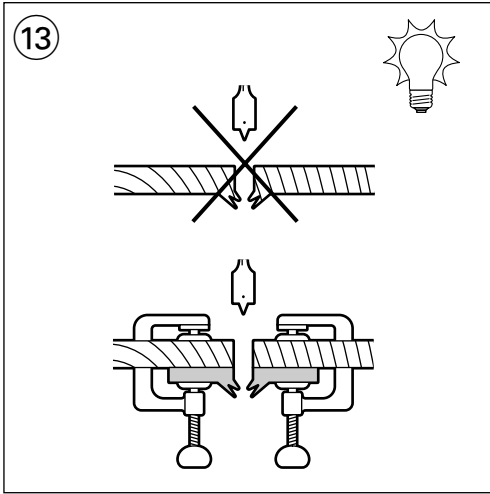




7

Ø				
6	5	5	5	5
8	5	5	5	5
10	4	4-5	5	5
15	--	4-5	5	4-5
30	--	--	--	4-5





ACCESSORIES		2610389145		2610073400
Magnetic			⊗ PHILLIPS Nr 1, 2	<p>In Deutschland nicht lieferbar</p>
			⊗ POZIDRIV Nr 1, 2	
			⊗ M4, M5	
<p>PLASTICS</p>		2610389146		
<p>(HSS) Ø 5, 6, 8 mm</p>		+	<p>Ø 5, 6, 8 mm</p>	
		+	<p>Ø 5, 6, 8 mm</p>	

## INTRODUCTION

- This tool is intended for hammer drilling in brick, concrete and stone as well as for drilling in wood, metal, ceramic and plastic; tools with electronic speed control and left/right rotation are also suitable for screwdriving and thread cutting

## TECHNICAL SPECIFICATIONS ①

### OPERATING CONTROLS ②

- A Switch for on/off and speed control
- B Button for switch locking
- C Switch for changing direction of rotation
- D Wheel for maximum speed control
- E Switch for selecting drilling function

## SAFETY

- Read and save this instruction manual (pay special attention to the safety instructions at the back)
- Avoid damage that can be caused by screws, nails and other elements in your workpiece; remove them before you start working
- Always keep the cord away from moving parts of the tool
- When you put away the tool, switch off the motor and ensure that all moving parts have come to a complete standstill
- Use completely unrolled and safe extension cords with a capacity of 16 Amps (UK 13 Amps)
- In case of electrical or mechanical malfunction, immediately switch off the tool and disconnect the plug
- SKIL can assure flawless functioning of the tool only when original accessories are used
- Before using accessories always compare the maximum allowed r.p.m. of that specific accessory with the r.p.m. of the tool
- This tool should not be used by people under the age of 16 years
- Be careful not to drill or drive into areas where electrical wires may be contacted
- The noise level when working can exceed 85 dB(A); wear ear protection
- If the cord is damaged or cut through while working, do not touch the cord, but immediately disconnect the plug
- Never use tool when cord is damaged; have it replaced by a qualified person
- Always check that the supply voltage is the same as the voltage indicated on the nameplate of the tool (tools with a rating of 230V or 240V can also be connected to a 220V supply)
- If the drill bit becomes unexpectedly jammed (causing a sudden, dangerous reaction), immediately switch off the tool
- Be aware of the forces that occur as a result of jamming (especially when drilling metals); always hold the tool firmly with both hands and take a secure stance
- **Always disconnect plug from power source before making any adjustment or changing any accessory**

### WHEN CONNECTING NEW 3-PIN PLUG (U.K. ONLY):

- Do not connect the blue (= neutral) or brown (= live) wire in the cord of this tool to the earth terminal of the plug
- If for any reason the old plug is cut off the cord of this tool, it must be disposed of safely and not left unattended

## USE

- On/Off ③
- Switch locking for continuous use ④
- Speed control for smooth starting ⑤
- Changing direction of rotation ⑥
  - when not properly set in left/right position, switch A cannot be activated
- **! change direction of rotation only when tool is at a complete standstill**
- Maximum speed control ⑦
  - With wheel D the maximum speed can be adjusted from low to high (1-5)
  - switch on the tool
  - lock the switch
  - turn wheel D to select maximum speed
- Normal drilling/screwdriving versus hammer drilling ⑧
  - **! select drilling function only when tool is switched off**
- Changing bits ⑨
  - Push spindle-lock button F with one hand while you with other hand
  - open the chuck by turning sleeve G counter-clockwise
  - insert accessory
  - close the chuck by turning sleeve G clock-wise
  - firmly tighten sleeve G to ensure accessory is firmly in place
  - **! push spindle-lock button F only when tool is at a complete standstill**
  - insert the bit as deep as possible in the chuck
  - **! do not use bits with a damaged shank**
- Adjusting drilling depth ⑩
- Holding and guiding the tool ⑪
  - keep the ventilation slots uncovered
  - do not apply too much pressure on the tool; let the tool do the work for you

## APPLICATION ADVICE

- Use the appropriate bits ⑫
  - **! only use sharp bits**
- When drilling ferrous metals
  - pre-drill a smaller hole, when a large hole is required
  - lubricate drill bit occasionally with oil
- When turning in a screw at/near the cross cut end or an edge of wood, pre-drill a hole in order to avoid cracking of the wood
- Splinterfree drilling in wood ⑬
- Dustfree drilling in walls ⑭
- Dustfree drilling in ceilings ⑮
- Drilling in tiles without skidding ⑯
- For more tips see [www.skileurope.com](http://www.skileurope.com)

## GUARANTEE / ENVIRONMENT

- Always keep tool and cord clean (especially the ventilation slots)  
**! disconnect the plug before cleaning**
- This SKIL product is guaranteed in accordance with statutory/country-specific regulations; damage due to normal wear and tear, overload or improper handling will be excluded from the guarantee
- In case of a complaint, send the tool **undismantled** together with proof of purchase to your dealer or the nearest SKIL service station (addresses as well as the service diagram of the tool are listed on [www.skileurope.com](http://www.skileurope.com))
- Dispose of the tool by sorting tool, accessories and packaging for environment-friendly recycling (the plastic components are labeled for categorized recycling)

F

## INTRODUCTION

- L'outil est conçu pour les travaux de perçage en frappe dans la brique, le béton et dans la pierre naturelle ainsi que le perçage dans le bois, le métal, la céramique et les matières plastiques; les outils avec réglage électronique de la vitesse et rotation à droite/à gauche sont également appropriés pour le vissage et le filetage

## SPECIFICATIONS TECHNIQUES ①

### ELEMENTS DE SERVICE ②

- A Interrupteur pour mise en marche/arrêt et réglage de la vitesse
- B Bouton de blocage de l'interrupteur
- C Commutateur pour inverser le sens de rotation
- D Molette de réglage de la vitesse maximum
- E Commutateur pour sélectionner la fonction de perçage

## SECURITE

- Lire et conserver ce manuel d'instruction (faire en particulier très attention aux instructions de sécurité au dos de ce manuel)
- Faites attention aux vis, clous ou autres éléments qui pourraient se trouver dans la pièce à travailler et qui risqueraient d'endommager très fortement votre outil; d'abord les enlever puis travailler
- Garder toujours le câble éloigné des parties mobiles de votre outil
- Lorsque vous rangez votre outil, le moteur doit être coupé et les pièces mobiles complètement arrêtées
- Utiliser un câble de prolongement complètement déroulé et de bonne qualité d'une capacité de 16 A
- En cas d'anomalie électrique ou mécanique, couper immédiatement l'outil et débrancher la prise
- SKIL ne peut se porter garant du bon fonctionnement de cet outil que s'il a été utilisé avec les accessoires d'origine
- Avant d'utiliser des accessoires, toujours comparer le maximum autorisé de tr./min. de l'accessoire avec celui de votre outil

- Cet outil ne doit pas être utilisé par des personnes en dessous de 16 ans
- Veillez à ne pas percer ni visser dans des endroits où vous risqueriez de toucher des fils électriques
- Le niveau sonore en fonctionnement peut dépasser 85 dB(A); munissez-vous de casques anti-bruit
- Si le câble est endommagé ou rompu pendant le travail, ne pas y toucher, mais immédiatement débrancher la prise
- N'utiliser jamais d'outil avec un câble endommagé; faites-le remplacer par un technicien qualifié
- Toujours contrôler si la tension secteur correspond à la tension indiquée sur la plaquette signalétique de l'outil (les outils conçus pour une tension de 230V ou 240V peuvent également être branchés sur 220V)
- En cas de blocage de la mèche (générant une contre-réaction violente et dangereuse), éteindre immédiatement l'outil
- Assurez-vous des forces en jeu consécutives au blocage (spécialement durant le perçage des métaux); toujours tenir l'outil fermement dans les deux mains et adopter une position de travail stable et sûre
- **Toujours débrancher l'outil avec tout réglage ou changement d'accessoire**

## UTILISATION

- Marche/arrêt ③
- Blocage de l'interrupteur pour marche continue ④
- Réglage de la vitesse pour démarrage doux ⑤
- Inversion du sens de rotation ⑥
  - quand l'outil n'est pas réglé exactement sur la position gauche/droite, il ne peut être mis en marche
- **! inverser uniquement le sens de rotation lorsque l'outil est à l'arrêt complet**
- Réglage de la vitesse maximum ⑦
  - La molette D vous permet de régler la vitesse maximum de lente à rapide (1-5)
  - mettre en marche l'outil
  - verrouiller l'interrupteur
  - tourner la molette D pour sélectionner la vitesse maximum
- Perçage normal/vissage à la fonction de perçage de martelage ⑧
  - **! sélectionner la fonction de perçage uniquement lorsque l'outil n'est pas sous tension**
- Changement des forets ⑨
  - Pousser le bouton de blocage F avec l'une main tandis qu'avec l'autre main vous
  - ouvrez le mandrin en tournant la bague G contre le sens des aiguilles d'une montre
  - insérez l'accessoire
  - fermez le mandrin en tournant la bague G dans le sens des aiguilles d'une montre
  - serrez la bague G fermement en vous assurant que l'accessoire soit solidement en place
- **! pousser uniquement le bouton de blocage F lorsque l'outil est à l'arrêt complet**
- enfoncer le foret le plus profondément possible dans le mandrin
- **! ne pas utiliser des forets avec un mors endommagé**
- Réglage de la profondeur de perçage ⑩

- Prise en mains et guidage de l'outil <sup>(11)</sup>
  - tenir les aérations dégagées
  - ne pas appuyer trop fortement sur l'outil; laissez l'outil travailler pour vous

## CONSEILS D'UTILISATION

- Utiliser les forets appropriés <sup>(12)</sup>
  - ! **utiliser seulement des forets bien affûtés**
- Quand vous percez des métaux ferreux
  - pour faire un gros trou, faire un avant-trou plus petit
  - lubrifier le foret de temps en temps
- Quand vous devez visser une vis près d'une arête de bois ou à la fin d'une coupe transversale, il est préférable de faire un avant-trou afin d'éviter de faire craquer le bois
- Perçage sans éclat en bois <sup>(13)</sup>
- Perçage sans poussières dans les murs <sup>(14)</sup>
- Perçage sans poussières dans les plafonds <sup>(15)</sup>
- Perçage des carreaux sans glisser <sup>(16)</sup>
- Pour des suggestions complémentaires voir [www.skileurope.com](http://www.skileurope.com)

## GARANTIE / ENVIRONNEMENT

- Garder toujours votre outil et le câble propres (spécialement les aérations)
  - ! **débrancher la fiche avant le nettoyage**
- Ce produit SKIL est garanti conformément aux dispositions légales/nationales; tout dommage dû à l'usure normale, à une surcharge ou à une mauvaise utilisation de l'outil, sera exclu de la garantie
- En cas de problème, vous devez retourner l'outil **non démonté** au vendeur ou à la station-service SKIL la plus proche, en joignant la preuve d'achat (les adresses ainsi que la vue éclatée de l'outil figurent sur [www.skileurope.com](http://www.skileurope.com))
- Débarrassez-vous de l'outil en triant outil, accessoires et emballage en vue du recyclage propice à l'environnement (les éléments plastiques sont étiquetés en vue du recyclage catégorisé)

D

## EINLEITUNG

- Das Werkzeug ist bestimmt zum Schlagbohren in Ziegel, Beton und Gestein, sowie zum Bohren in Holz, Metall, Keramik und Kunststoff; Werkzeuge mit elektronischer Drehzahlregulierung und Rechts-/Linkslauf sind auch geeignet zum Schrauben und Gewindeschneiden

## TECHNISCHE DATEN <sup>(1)</sup>

### BEDIENUNGSELEMENTE <sup>(2)</sup>

- A Schalter zum Ein-Aus-Schalten und zur Drehzahlregulierung
- B Knopf zum Feststellen des Schalters
- C Schalter zum Umschalten der Drehrichtung
- D Rad zur Maximalgeschwindigkeits-Einstellung
- E Schalter zum Wählen der Bohr-Position

## SICHERHEIT

- Bitte diese Bedienungsanleitung sorgfältig lesen und aufbewahren (besonders auf die beiliegenden Sicherheitshinweise am Ende achten)
- Vermeiden Sie Beschädigungen durch Schrauben, Nägel und ähnliches an Ihrem Werkstück; entfernen Sie diese vor Arbeitsbeginn
- Halten Sie das Kabel immer von den rotierenden Teilen Ihres Werkzeuges fern
- Sobald Sie sich von Ihrem Werkzeug entfernen, sollte dieses ausgeschaltet werden und die sich bewegenden Teile vollkommen zum Stillstand gekommen sein
- Bei Benutzung von Verlängerungskabeln ist darauf zu achten, daß das Kabel völlig abgerollt ist und eine Kapazität von 16 A hat
- Im Falle von atypischem Verhalten oder Fremdgeräuschen schalten Sie das Werkzeug sofort ab und ziehen Sie den Stecker
- SKIL kann nur dann die einwandfreie Funktion des Werkzeuges zusichern, wenn Original-Zubehör verwendet wird
- Bevor Sie Zubehör benutzen, vergleichen Sie bitte immer die maximal erlaubte Drehzahl/Minute des jeweiligen Zubehörs mit der Ihres Werkzeuges
- Der Benutzer dieses Werkzeuges sollte älter als 16 Jahre sein
- Vermeiden Sie beim Bohren die Berührung mit elektrischen Leitungen
- Der Geräuschpegel beim Arbeiten kann 85 dB(A) überschreiten; Gehörschutz tragen
- Wird bei der Arbeit das Kabel beschädigt oder durchtrennt, Kabel nicht berühren, sondern sofort den Netzstecker ziehen
- Werkzeug nicht weiter verwenden, wenn das Kabel beschädigt ist; lassen Sie dieses von einem anerkannten Elektrofachmann ersetzen
- Stets nachprüfen, daß die Netzspannung mit der auf dem Typenschild des Werkzeuges angegebenen Spannung übereinstimmt (mit 230V oder 240V beschriftete Werkzeuge können auch an 220V betrieben werden)
- Im Falle des unerwarteten Blockierens des Bohrers (mit einer ruckartigen gefährlichen Reaktion), das Werkzeug sofort abschalten
- Beachten Sie die auftretenden Kräfte beim Blockieren (besonders beim Bohren in Metall); das Werkzeug immer mit beiden Händen festhalten und einen sicheren Stand einnehmen
- **Ziehen Sie grundsätzlich den Netzstecker, bevor Sie beliebige Änderungen an den Einstellungen oder einen Zubehörwechsel vornehmen**

## BEDIENUNG

- Ein-/Aus-Schalten <sup>(3)</sup>
- Arretierung des Schalters für Dauerlauf <sup>(4)</sup>
- Drehzahlregulierung für Sanftanlauf <sup>(5)</sup>
- Umschalten der Drehrichtung <sup>(6)</sup>
  - wenn die links/rechts Position nicht richtig einrastet, kann der Schalter A nicht betätigt werden
- ! **Drehrichtung nur dann umschalten, wenn das Werkzeug vollkommen stillsteht**



- Maximalgeschwindigkeits-Kontrolle ⑦  
Mit dem Rad D wird die Maximalgeschwindigkeit von niedrig bis hoch eingestellt (1-5)
  - das Werkzeug einschalten
  - den Schalter feststellen
  - am Rad D die Maximalgeschwindigkeit verwählen
- Normales Bohren/Schrauben oder Bohrhämmern ⑧  
**! Bohr-Position nur im Stillstand wählen**
- Wechseln von Bits ⑨  
Drücken Sie Spindelarretierungsknopf F mit einer Hand während Sie gleichzeitig mit der anderen Hand
  - das Bohrfutter öffnen durch Drehen der Hülse G gegen den Uhrzeigersinn
  - das Zubehör einstecken
  - das Bohrfutter schließen durch Drehen der Hülse G im Uhrzeigersinn
  - Hülse G fest anziehen, um sicherzustellen, daß das Zubehör fest und richtig sitzt**! Spindelarretierungsknopf F nur dann drücken, wenn das Werkzeug vollkommen stillsteht**
  - führen Sie das Bit so tief wie möglich in das Bohrfutter ein**! benutzen Sie keine Bits mit beschädigtem Schaft**
- Einstellen der Bohrtiefe ⑩
- Halten und Führen des Werkzeuges ⑪
  - halten Sie die Lüftungsschlitze offen
  - nicht zuviel Druck auf das Werkzeug ausüben; lassen Sie das Werkzeug für Sie arbeiten

## ANWENDUNG

- Die entsprechenden Bits verwenden ⑫  
**! nur scharfe Bits verwenden**
- Beim Bohren in Metall
  - kleines Loch vorbohren wenn ein größeres Loch benötigt ist
  - Bits gelegentlich mit Öl einfetten
- Beim Eindrehen einer Schraube am Ende oder Kopfstück eines Holzes sollte ein Loch vorgebohrt werden um ein Spalten des Holzes zu vermeiden
- Splitterfreies Bohren in Holz ⑬
- Stauffreies Bohren in Mauern ⑭
- Stauffreies Bohren in Decken ⑮
- Bohren in Fliesen ohne auszurutschen ⑯
- Für mehr Tips siehe [www.skileurope.com](http://www.skileurope.com)

## GARANTIE / UMWELT

- Halten Sie Werkzeug und Kabel immer sauber (insbesondere die Lüftungsschlitze)  
**! Netzstecker vor dem Säubern ziehen**
- Für dieses SKIL-Erzeugnis leisten wir Garantie gemäß den gesetzlichen/landesspezifischen Bestimmungen; Schäden, die auf natürliche Abnutzung, Überlastung oder unsachgemäße Behandlung zurückzuführen sind, bleiben von der Garantie ausgeschlossen
- Bei Beanstandung das Werkzeug **unzerlegt**, zusammen mit dem Kaufbeleg, an den Lieferer oder die nächste SKIL-Vertragswerkstätte senden (die Anschriftenlisten so wie die Ersatzteilzeichnung des Werkzeuges finden Sie unter [www.skileurope.com](http://www.skileurope.com))

- Entsorgen Sie das Werkzeug durch Sortieren des Werkzeuges, des Zubehörs und der Verpackung für umweltfreundliches Recycling (die Kunststoffteile sind für kategorisiertes Recycling gekennzeichnet)

NL

## INTRODUKTIE

- De machine is bestemd voor het klopboren in baksteen, beton en steen en voor het boren in hout, metaal, keramiek en kunststof; machines met elektronische toerentalregeling en rechts-/linksdraaien zijn ook geschikt voor het in- en uitdraaien van schroeven en het snijden van schroefdraad

## TECHNISCHE SPECIFIKATIES ①

### BEDIENINGSELEMENTEN ②

- A Schakelaar voor aan/uit en toerentalregeling
- B Knop voor vastzetten van schakelaar
- C Knop voor omschakelen van draairichting
- D Instelwielletje voor maximum-snelheid
- E Knop voor omschakelen van boorstand

## VEILIGHEID

- Lees en bewaar deze gebruiksaanwijzing (let met name op de veiligheidsvoorschriften achterin)
- Voorkom schade, die kan ontstaan door schroeven, spijkers en andere voorwerpen in uw werkstuk; verwijder deze, voordat u aan een karwei begint
- Houd altijd het snoer verwijderd van de bewegende delen van uw machine
- Als u uw machine wegzet moet de motor uitgeschakeld zijn en de bewegende delen tot stilstand zijn gekomen
- Gebruik volledig uitgerolde en veilige verlengsnoeren met een capaciteit van 16 Ampère
- In geval van elektrische of mechanische storing, de machine onmiddellijk uitschakelen en de stekker uit het stopcontact trekken
- SKIL kan alleen een correcte werking van de machine garanderen, indien originele accessoires worden gebruikt
- Vergelijk steeds het maximaal toegestane toerental van accessoires met het toerental van uw machine
- Deze machine mag niet worden gebruikt door mensen, die jonger zijn dan 16 jaar
- Zorg ervoor, dat u niet boort of schroeft in gebieden, waar zich electriciteitsdraden bevinden
- Tijdens het werken kan het geluidsniveau 85 dB(A) overschrijden; draag oorbeschermers
- Raak het snoer niet aan, als dit tijdens de werkzaamheden wordt beschadigd of doorgesneden, maar trek onmiddellijk de stekker uit het stopcontact
- Gebruik de machine niet, wanneer het snoer beschadigd is; laat dit door een erkende vakman vervangen
- Controleer of het voltage, dat vermeld staat op het typeplaatje van de machine, overeenkomt met de netspanning (met 230V of 240V aangeduide machines kunnen ook op 220V aangesloten worden)

- Schakel in geval van onverwacht blokkeren van de boorpunt (met een gevaarlijke schokbeweging als gevolg) de machine onmiddellijk uit
- Houd rekening met de krachten, die optreden bij blokkeren (vooral bij het boren in metaal); houd de machine altijd met beide handen vast en zorg ervoor, dat u stevig staat
- **Trek altijd de stekker uit het stopcontact voordat u een instelling verandert of een accessoire verwisselt**

## GEBRUIK

- Aan/uit ③
- Vastzetten van schakelaar voor continu gebruik ④
- Toerentalregeling voor langzaam starten ⑤
- Omschakelen van draairichting ⑥
  - als de omkeerschakelaar niet in de uiterste stand op links/rechts staat, kan schakelaar A niet ingedrukt worden
- ! **schakel alleen om als de machine volledig stilstaat**
- Instelbare maximum-snelheid ⑦
 

Met wielje D kan een maximum-snelheid van laag tot hoog ingesteld worden (1-5)

  - zet de machine aan
  - zet de schakelaar vast
  - draai aan wielje D om de gewenste maximum-snelheid in te stellen
- ! **schakel alleen om als de machine uitgeschakeld is**
- Normaal boren/schroeven of hamerboren ⑧
- Verwisselen van accessoires ⑨
 

Druk asvergrendelknop F met één hand in, terwijl u met de andere hand

  - de boorkop opent door huls G tegen de klok in te draaien
  - het accessoire plaatst
  - de boorkop sluit door huls G met de klok mee te draaien
  - huls G stevig vastdraait zodat het accessoire goed vast zit
- ! **druk asvergrendelknop F alleen in, als de machine volledig stilstaat**
- plaats het accessoire zo diep mogelijk in de boorkop
- ! **gebruik geen accessoires met beschadigde schacht**
- Instellen van boordiepte ⑩
- Vasthouden en leiden van de machine ⑪
  - houd de ventilatie-openingen onbedekt
  - oefen niet te veel druk uit; laat de machine het werk voor u doen

## TOEPASSINGSADVIES

- Gebruik de juiste accessoires ⑫
  - ! **gebruik uitsluitend scherpe boorpunten**
- Bij het boren van harde metalen
  - een kleiner gat voorboren, wanneer een groot gat nodig is
  - vet de boorpunt af en toe met olie in
- Altijd een gat voorboren bij het schroeven in/vlakbij de kopse- of zijkant van hout

- Splintervrij boren in hout ⑬
- Stofvrij boren in muren ⑭
- Stofvrij boren in plafonds ⑮
- Boren in tegels zonder uitglijden ⑯
- Voor meer tips zie [www.skileurope.com](http://www.skileurope.com)

## GARANTIE / MILIEU

- Houd machine en snoer altijd schoon (met name de ventilatie-openingen)
  - ! **trek de stekker uit het stopcontact vóór het reinigen**
- Voor dit SKIL-product geven wij garantie volgens de wettelijk geldende bepalingen; schade, die terug te voeren is op natuurlijke slijtage, overbelasting of onachtzaam gebruik, is van deze garantie uitgesloten
- In geval van een klacht de machine **ongedemonteerd**, samen met het aankoopbewijs, naar het verkoopadres of het dichtstbijzijnde SKIL service-station opsturen (de adressen evenals de onderdeeltekening van de machine vindt u op [www.skileurope.com](http://www.skileurope.com))
- Ontdoe u van de machine door machine, accessoires en verpakking te sorteren, zodat deze op een voor het milieu verantwoorde manier kunnen worden gerecycled (de kunststof delen zijn gekenmerkt om ze per soort te kunnen recycleren)

S

## INTRODUKTION

- Maskinen är avsedd för slagborring i tegel, betong och sten samt för borring i trä, metall, keramik och plast; maskiner med elektronisk varvtalsreglering och höger-/vänstergång är även lämpliga för skruvdragnig och gängskärning

## TEKNISKA DATA ①

### ANVÄNDNING ②

- A Strömbrytare för till/från och varvtalsreglering
- B Knapp för låsning av strömbrytare
- C Omkopplare för reversering av rotationsriktningen
- D Ratt för justering av maximalvarvtalet
- E Omkopplare för utväljande av borr-system

## SÄKERHET

- Läs och spara denna instruktionsbok (ägna speciellt uppmärksamhet åt säkerhetsföreskrifter på baksidan)
- Undvik skador genom att ta bort skruvar, spikar eller andra föremål ur arbetsstycket; ta dem bort innan du startar ett arbete
- Håll alltid sladden på säkert avstånd från maskinens rörliga delar
- När du ställer ifrån dig maskinen måste motorn vara fränslagen och de rörliga delarna ska ha stannat fullständigt
- Använd helt uttrullade och säkra förlängningsladdar med kapacitet på 16 A

- I hændelse af onormal elektriske eller mekaniske støjninger, stæng genast af maskinen og dra ur stickkontakten
- SKIL kan endast garantera att maskinen fungerar felfritt om originaltillbehör används
- Innan du använder ett tillbehör, jämför först det maximalt tillåtna varvtalet på tillbehöret med varvtalet på din maskin
- Denna maskin bör ej användas av personer under 16 års ålder
- Var försiktig vid borrar på ställen där det finns elektriska ledningar
- Ljudnivån vid arbete kan överskrida 85 dB(A); använd hörselskydd
- Skadas eller kapas nåtsladden under arbetet, rör inte vid sladden utan dra genast ur stickkontakten
- Använd ej maskinen om sladden är trasig; låt den byta ut av en kvalificerad person
- Kontrollera alltid att den tillförda strömtypen stämmer med spänningen som anges på maskinens märkplåt (maskiner med beteckningen 230V eller 240V kan även anslutas till 220V)
- Om borrar-bit tillfälligt skulle blockera (orsaka en ryckig och farlig reaktion), stäng genast av maskinen
- Var medveten om den kraft som uppstår i händelse av blockering (speciellt när du borrar i metaller); håll alltid maskinen stadigt med båda händerna och se till att du står stadigt
- **Dra alltid ur stickkontakten från väggurtaget innan du gör någon justering eller byter tillbehör**

## ANVÄNDNING

- Till/från ③
- Låsning av strömbrytare för kontinuerlig drift ④
- Varvvalsreglering för mjukstart ⑤
- Reversering av rotationsriktningen ⑥
  - om inte vänster/höger är inställt i rätt läge, kan inte strömbrytaren A tryckas in
  - ! **ändra rotationsriktningen när maskinen är helt stilla**
- Justering av maximalvarvtalet ⑦
 

Med ratten D kan maximalvarvtalet justeras steglöst från lågt till högt (1-5)

  - starta maskinen
  - lås strömbrytaren
  - vrid ratten D för att välja rätt maximalvarvtal
- Normal borrar/skruvdragning eller slagborring ⑧
  - ! **välj borrar-system endast då maskinen är avstängd**
- Byte av bits ⑨
 

Tryck på spindellåsknappen F med den ena handen medan du med den andra

  - öppnar chocken genom att vrida hylsan G moturs
  - sätter i tillbehör
  - stänger chocken genom att vrida hylsan G medurs
  - drar åt hylsan G ordentligt för att kontrollera att tillbehören sitter fast ordentligt

! **tryck bara på spindellåsknappen F när maskinen**  
sätt in bitsen så djupt som möjligt i chocken  
! **använd aldrig bits med trasig axel**

- Justering av borrdrupet ⑩
- Fattning och styrning av maskinen ⑪
  - håll ventilationsöppningarna öppna
  - lägg inte för mycket tryck på maskinen; låt maskinen göra arbetet åt dig

## ANVÄNDNINGSTIPS

- Använd rätt bits ⑫
  - ! **använd endast skarpa bits**
- När du borrar i järnmetaller
  - förborra ett mindre hål då ett större behövs
  - olja in borren emellanåt
- Vid idragning av en skruv nära kortänden eller på sidan av trämaterialet skall förborring ske för att undvika sprickbildning
- Splinterfri borrar i trä ⑬
- Dammfri borrar i vägg ⑭
- Dammfri borrar i tak ⑮
- Borring i kavel utan att slinta ⑯
- För fler tips se [www.skileurope.com](http://www.skileurope.com)

## GARANTI / MILJÖ

- Håll alltid din maskin och sladden ren (speciellt ventilationsöppningarna)
  - ! **drag ur stickkontakten innan rengöring**
- För SKIL produkter lämnas garanti enligt respektive lands gällande föreskrifter; skador som orsakats av normalt slitage, överbelastning eller fel hantering omfattas ej av garantin
- Vid fel på maskinen, sänd/lämna in maskinen i **odemonterat skick** tillsammans med inköpskvitto till närmsta auktoriserad SKIL serviceverkstad (adresser till servicestationer och sprängskisser av maskiner finns på [www.skileurope.com](http://www.skileurope.com))
- Gör av med en uttjänt maskin genom att källsortera maskinen, tillbehören och förpackningen lämnas för återvinning (plastkomponenterna är märkta för separat återvinning)

DK

## INLEDNING

- Værktøjet er beregnet til slagborring i tegl, beton og sten samt til boring i træ, metal, keramik og kunststof; værktøj med elektronisk regulering af omdrejningstal og højre-/venstrelob er også egnet til skruearbejde og gevindskæring

## TEKNISKE SPECIFIKATIONER ①

### BRUGSELEMENTER ②

- A Afbryder til tænd/sluk og regulering af omdrejningstal
- B Knap til fastlåsning af afbryderen
- C Omskifter til ændring af omdrejningsretningen
- D Hjul til justering af maksimalhastighed
- E Omskifter for valg af boringsindstilling

## SIKKERHED

- Læs og gem denne betjeningsvejledning (specielt sikkerhedsinstruktioner bagerst)
- Undgå skader forårsaget af skruer, søm eller andre materialer i arbejdsstykket; fjern disse før De begynder at arbejde
- Hold altid ledningen væk fra bevægelige dele på værktøjet
- Efter endt arbejde skal afbryderen afbrydes og alle bevægelige dele være stoppet før værktøjet sættes til side
- Anvend helt udrullede og sikre forlængerledninger med en kapacitet på 16 A
- I tilfælde af elektrisk eller mekanisk fejlfunktion skal værktøjet straks afbrydes og stikket tages ud af kontakten
- SKIL kan kun sikre en korrekt funktion af værktøjet, hvis der benyttes originalt tilbehør
- Før brug af tilbehør skal det altid undersøges om den max. tilladte omdr./min. svarer til værktøjets omdr./min.
- Denne værktøj bør ikke bruges af børn under 16 år
- Sørg for ikke at bore ned i materialer, hvor der er risiko for at der findes ledninger eller kabler
- Under arbejde med værktøjet kan lydniveauet overstige 85 dB(A); brug høreværn
- Hvis kablet beskadiges eller skæres over under arbejdet, ikke berør kablet, og straks træk ud stikket
- Brug ikke værktøjet, hvis kablet er beskadiget; få det skiftet ud af en anerkendt fagmand
- Kontrollér altid at forsyningsspændingen er den samme som den spænding, der er anført på værktøjets navneskilt (værktøj med betegnelsen 230V eller 240V kan også tilsluttes til 220V)
- Hvis boret blokerer uventet (førende til en rykagtig farlig reaktion), skal værktøjet straks afbrydes
- Vær opmærksom på de opstående kræfter af blokering (især ved boring i metal); hold altid værktøjet fast med begge hænder og sørg for at stå sikkert
- **Fjern altid først stikket fra kontakten, før end De foretager nogle ændringer eller skifter tilbehør**

## BETJENING

- Tænd/sluk ③
- Fastlåsnings af afbryderen til vedvarende drift ④
- Regulering af omdrejningstal til blød start ⑤
- Ændring af omdrejningsretningen ⑥
  - afbryderen A kan ikke aktiveres, hvis venstre/højre stillingen ikke er indstillet nøjagtigt
- **! ændre kun omdrejningsretningen når værktøjet er standset helt**
- Justering af maximal-hastighed ⑦
  - Ved hjælp af hjulet D kan maksimalhastigheden justeres trinløst fra lav til høj (1-5)
  - tryk afbryderen ind
  - fastlås afbryderen
  - drej hjulet D til den ønskede maximal-hastighed er opnået
- Normal boring/skrubning eller slagboring ⑧
  - **! ændre kun boringsindstilling når værktøjet er standset helt**

- Ombytning af tilbehør ⑨
  - Tryk på spindellåseknappen F med den ene hånd, mens De med den anden hånd
  - åbn borepatronen ved at dreje kappen G mod uret
  - isæt tilbehøret i borepatronen
  - luk borepatronen ved at dreje kappen G med uret
  - spænd kappen G fast for at være sikker på, at tilbehøret sidder godt fast
  - **! tryk kun på spindellåseknappen F, når værktøjet er standset helt**
  - indsæt tilbehøret så dybt som muligt i borepatronen
  - **! brug ikke tilbehør med beskadiget skaft**
- Indstilling af boreedybden ⑩
- Behandling og styring af værktøjet ⑪
  - hold ventilationshullerne udlukkede
  - pres ikke for hårdt med værktøjet; lad værktøjet gøre arbejdet for dig

## GODE RÅD

- Brug rigtig tilbehør ⑫
  - **! brug kun skarpe bor**
- Ved boring i metal
  - forbor et mindre hul, når et stort hul skal bores
  - sørg for at smøre boret en gang imellem med olien
- Ved iskrunding af en skrue nær endeflader eller i endetræer bør der forbores for at undgå splinter i træet
- Splintfri boring i træ ⑬
- Støvfri boring i vægge ⑭
- Støvfri boring i lofter ⑮
- Boring i fliser uden udskridning ⑯
- For flere tips se [www.skileurope.com](http://www.skileurope.com)

## GARANTI / MILJØ

- Hold værktøjet og ledningen ren (især ventilationshullerne)
  - **! træk stikket ud før rensning**
- Vi yder garanti på SKIL produkter i henhold til de lovmæssige bestemmelser og de bestemmelser, som gælder i det enkelte land; garantien dækker ikke normal slidtage, overbelastning eller fejlagtig anvendelse af værktøjet
- I tilfælde af en klage, send venligst det **uskilte** værktøj sammen med et køb-bevis til Deres værktøjsforhandler eller nærmeste autoriseret SKIL service værksted (adresser og reservedelstegning af værktøjet findes på [www.skileurope.com](http://www.skileurope.com))
- Bortskaffning af værktøjet ved at sortere værktøj, tilbehør og emballage for miljøvenlig genbrug (plastikomponenter er afmærket for kategoriseret genbrug)

N

## INTRODUKSJON

- Verktøyet er beregnet til slagboring i murstein, betong og stein, og dessuten til boring i tre, metall, keramikk og kunststoff; verktøy med elektronisk turtallsregulering og høyre-/ venstregang er også egnet til skruing og gjengeskjæring

## TEKNISKE OPPLYSNINGER ①

### BRUKSELEMENTER ②

- A Bryter til av/på og turtallsregulering
- B Knapp til låsing av bryteren
- C Bryter til endring av dreieretning
- D Hjul for justering av maksimumshastighet
- E Bryter til valg av borefunksjon

### SIKKERHET

- Les og ta vare på denne brukerveiledningen (se spesielt sikkerhetsanvisningen på baksiden)
- Ungå skade p.g.a. skruer, spiker eller andre elementer i arbeidsstykket; fjernes før man starter jobben
- Hold alltid kabelen borte fra bevegelige deler på verktøyet
- Når du setter bort verktøyet må bryteren slåes av, bevegelige deler må være helt stoppet
- Bruk en sikker skjøteledning som er helt og uten knuter, og med en kapasitet på 16A
- I tilfelle noe elektrisk eller mekanisk unormalt, slå øyeblikkelig av bryteren og dra ut støpslet
- SKIL kan kun garantere et feilfritt verktøy dersom original-tilbehør brukes
- Før du bruker tilbehør sammenlign hvilken maksimumshastighet er tillatt sammenlignet med hastigheten på verktøyet
- Verktøyet må ikke brukes av personer under 16 år
- Ikke bor eller skru i områder hvor elektriske ledninger kan bli berørt/skadet
- Støynivået under arbeid kan overskride 85 dB(A); bruk hørselvern
- Hvis kabelen skades eller kappes under arbeid må kabelen ikke berøres, men støpselet straks trekkes ut
- Bruk ikke verktøyet dersom kabel er skadet; få den skiftet ud af en anerkendt fagmand
- Sjekk alltid at tilført spenningen er den samme som oppgitt på verktøyets merkeplate (verktøy som er betegnet med 230V eller 240V kan også tilkoples 220V)
- Hvis boret plutselig skulle blokkere (førende til en rykkagtig farlig reaksjon), slå øyeblikkelig av bryteren
- Ta hensyn til de krefter som da oppstår ved blokkering (spesielt ved boring i metaller); hold alltid verktøyet fast med begge hender og pass på å stå stødig
- **Ta alltid ut kontakten før du forandrer innstillinger på saken eller skifter tilbehør**

### BRUK

- Av/på ③
- Låsing av bryteren for permanent drift ④
- Turtallsregulering for myk-start ⑤
- Endring av dreieretning ⑥
  - hvis ikke retningshendelen er riktig satt i venstre/høyre posisjon, sperres bryteren A
- ! **endre bare dreieretning når verktøyet er helt stillestående**

- Variabel maksimumshastighet ⑦  
Maksimumshastighet kan justeres trinnløs fra lav til høy (1-5) med hjelp av hjulet D
  - trykk inn bryteren A
  - lås bryteren
  - vri hjulet D for å velge den ønskede maksimumshastighet
- Normal boring/skruing contra slagboring ⑧  
! **velg boreringsfunksjon kun i stillstand**
- Bytting av bor/bits ⑨  
Skyv spindellås F med den ene hånden, mens du med den andre hånden
  - åpner chucken ved å vri hylse G mot klokken
  - setter inn tilbehøret
  - stenger chucken ved å vri hylse G med klokken
  - strammer hylse G for å kontrollere at tilbehøret sitter fast
- ! **spindellås F skal bare skyves når verktøyet er stillestående helt**
  - sett bor/bit så dybt som mulig inn i chucken
- ! **bruk aldri bor/bit med skadet tange**
- Justering av boredybden ⑩
- Grep og styring av verktøyet ⑪
  - hold kjølevifte åpningen utildekket
  - ikke utøv for meget press på verktøyet; la verktøyet gjøre jobben for deg

### BRUKER TIPS

- Bruk riktig bor/bits ⑫  
! **bruk alltid skarpt bor**
- Ved boring i jernholdige metaller
  - bor først et lite hull, når et stort hull er krevet
  - smør boret av og til med olje
- Ved skruing ute ved materialkanten er det en fordel å forbore for å ongå at materialet sprekker
- Splinterfri boring i tre ⑬
- Støvfri boring i vegger ⑭
- Støvfri boring i tak ⑮
- Boring i fliser uten skli ⑯
- Se flere tips på [www.skileurope.com](http://www.skileurope.com)

### GARANTI / MILJØ

- Hold alltid verktøyet og kabelen ren (spesielt ventilasjonshullene)  
! **dra ut støpselet før rengjøring**
- For SKIL-produkter ytes det garanti i henhold til de lovbestemte/nasjonale bestemmelser; skader som kan tilbakeføres til naturlig slitasje, overbelastning eller uriktig behandling er utelukket fra garantien
- I tilfelle klage send verktøyet i **montert** tilstand med kjøpsbevis til leverandøren eller nærmeste SKIL serviceverksted (adresser liksom service diagram av verktøyet finner du på [www.skileurope.com](http://www.skileurope.com))
- Ved skroting av verktøyet må verktøy, tilbehør og emballasje sorteres for miljøvennlig resirkulering (plastkomponenter er merket for resirkulering etter kategori)

## ESITTELY

- Laite on tarkoitettu iskuporaukseen tilleen, betoniin ja kiveen sekä poraamiseen puuhun, metalliin, keramiikkaan ja muoviiin; elektronisella nopeussäädöllä ja suunnanvaihdolla varustetut laitteet soveltuvat myös ruuvinvääntöön ja kierteytykseen

## TEKNISET TIEDOT ①

### KÄYTTÖSÄÄTIMET ②

- A Nopeussäätimen kytkintä/sammutus
- B Kytkimen lukituksen painike
- C Kytkin pyörintäsuunnan vaihtamiseksi
- D Pyörä maksiminopeuden säätämistä varten
- E Kytkin poraustoimintoa varten

## TURVALLISUUS

- Lue tämä ohjekirja ja pidä se tallella (kiinnitä erityistä huomiota takaosan turvallisuusohjeisiin)
- Vältä vaaralliset vahingot, jotka voivat aiheutua nauloista, ruuveista tai muista aineista työstettävässä materiaalissa; poista ne ennen työskentelyn aloittamista
- Pidä liitosjohto kaukana koneesi liikkuvista osista
- Kun panet koneen pois, sammuta moottori ja varmista, että kaikki liikkuvat osat ovat pysähtyneet
- Käytä täysin rullaamattomia ja turvallisia jatkejohtoja, joiden kapasiteetti on 16 ampeeria
- Jos huomaat sähköisen tai mekaanisen vian, sammuta kone heti ja irroita liitosjohto pistorasiasta
- SKIL pystyy takaamaan työkalun moitteettoman toiminnan vain, kun käytetään alkuperäisiä tarvikkeita
- Ennen kuin käytät tarvikkeita vertaa aina sallittua maksimikierroslukua koneessa mainittuun maksimikierroslukuun
- Alle 16-vuotiaan henkilön ei ole suositeltavaa käyttää tätä konetta
- Älä koskaan poraa alueille, jossa on sähköjohtoja
- Työskennellessä melutaso saattaa ylittää 85 dB(A); jolloin suositellaan kuulosuojaimien käyttöä
- Jos sähköjohto vahingoittuu tai katkeaa työn aikana ei johtoa saa koskettaa, vaan pistotulppa on välittömästi irrotettava pistorasiasta
- Älä käytä sahaa, kun johto on vioittunut; ja toimita valtuutettuun huoltoilikkeeseen
- Tarkista aina, että syöttöjännite on sama kuin työkalun nimiltaan osoittama jännite (työkalut, joiden jännitetaso on 230V tai 240V, voidaan kytkeä myös 220V tason jännitteeseen)
- Jos poran terä juuttuu odottamatta (aiheuttaen äkillisen, vaarallisen reaktion), katkaise virta työkalusta välittömästi
- Tarkkaile valppaasti juuttumisen aiheuttamia seurauksia (varsinkin metalleja porattaessa); pidä työkalusta tukevasti kiinni molemmin käsin ja asetaudu tukevaan asentoon
- **Irrota aina pistotulppa pistorasiasta, ennen kuin suoritat laitteelle mitään säätöä tai vaihdat tarviketta**

## KÄYTTÖ

- Virtakytkin ③
- Kytkimen lukitseminen jatkuvaa käyttöä varten ④
- Nopeussäädin tasaista käynnistystä varten ⑤
- Pyörintäsuunnan vaihto ⑥
  - jos säätöä ei ole oikein asetettu vasen/oikea asentoon, kytkintä A ei voi käynnistää
- ! **muuta pyörintäsuuntaa vain kun työkalu on täysin pysäytetty**
- Maksiminopeuden säätö ⑦
 

Maksiminopeus voidaan säätää portaattomasti alimmasta korkeimpaan säätöpyörästä D (1-5)

  - käynnistä kone
  - lukitse kytkin
  - valitse maksiminopeus säätöpyörällä D
- Normaali poraus/ruuvinkierteitys verrattuna iskuporaukseen ⑧
  - ! **valitse poraustoiminto vain virran ollessa katkaistuna työkalusta**
- Terien vaihto ⑨
 

Paina karan lukituspainiketta F yhdellä kädellä ja toisella kädellä

  - avaa istukka kääntämällä holkkia G vastapäivään
  - aseta terä paikalleen
  - sulje istukka kääntämällä holkkia G myötäpäivään
  - kiristä holkki G varmistaaksesi, että terä on tukevasti paikallaan
- ! **paina karan lukituspainiketta F vain, kun työkalu on pysäytetty**
- aseta terä mahdollisimman syvälle istukkaan
- ! **älä käytä teriä, joiden varsi on vahingoittunut**
- Poraussyvyyden säätö ⑩
- Koneen käyttö ja käsittely ⑪
  - älä peitä ilma-aukkoja
  - älä paina työkalua liian voimakkaasti; vaan anna työkalun tehdä työ puolestasi

## VINKKEJÄ

- Käytä oikeantyyppisiä teriä ⑫
  - ! **käytä vain teräviä poranteriä**
- Porattaessa rautametalleja
  - poraa ensin pienempi reikä ja jatka sitten isommalla terällä
  - voitele poranterä ajoittain öljyllä
- Kun ruuvi väännetään lähelle puun leikkausta tai kulmaa, pitää porata esireikä ruuvia varten, jotta estetään puun halkeaminen
- Luiskahtamaton poraus puuhun ⑬
- Pölytön poraus seiniin ⑭
- Pölytön poraus kattoihin ⑮
- Poraus laattoihin luiskahtamatta ⑯
- Lisävinkkejä on tarjolla web-osoitteessa [www.skileurope.com](http://www.skileurope.com)

## TAKUU / YMPÄRISTÖSUOJELU

- Pidä työkalu ja johto puhtaina (varmista erityisesti ilma-aukkojen puhtaus)
- ! **irrota liitosjohto aina puhdistuksen ajaksi pistorasiasta**

- Tällä SKIL-tuotteella on takuu lakisäästeisten/kansallisten asetusten mukaisesti; takuu ei kata normaalin kulumisen eikä ylikuormituksen tai asiattoman käsittelyn aiheuttamia vahinkoja
- Jos ilmenee vika, toimita työkalu sitä osiin **purkamatta** lähimpään SKIL-huoltoon (osoitteet ja työkalun huoltokaava ovat tarjolla web-osoitteessa [www.skileurope.com](http://www.skileurope.com)) ostotodiste mukaan liitettynä
- Hävitä työkalu lajittelemalla työkalu-, tarvike- ja pakkausmateriaalit ympäristöystävällistä kierrätystä varten (muoviset komponentit on nimetty luokiteltua kierrätystä varten)

E

## INTRODUCCIÓN

- La herramienta ha sido proyectada para taladrar con percusión en ladrillo, hormigón y piedra, así como para taladrar sin percudir en madera, metal, cerámica y material sintético; las herramientas con regulación electrónica de la velocidad y de giro a derechas e izquierdas son también adecuadas para atornillar y tallar roscas

## CARACTERISTICAS TECNICAS ①

### ELEMENTOS DE MANEJO ②

- A Interruptor para conexión/desconexión y regulación de la velocidad
- B Botón para bloquear el interruptor
- C Conmutador para invertir la dirección de giro
- D Rueda para regular la velocidad máxima
- E Conmutador para seleccionar la función de taladrado

## SEGURIDAD

- Leer y conservar este manual (poner especial atención a las instrucciones de seguridad en la parte trasera)
- Evite los daños que puedan causar los tornillos, clavos y otros objetos sobre la pieza de trabajo; quítelos antes de empezar el trabajo
- Cuide de que el cable eléctrico está alejado de las partes móviles de su herramienta
- Ponga atención al guardar su herramienta de que el motor está apagado y las partes móviles están parados
- Utilice cables de extensión seguros y completamente desenrollados con una capacidad de 16 amperios
- En caso de interferencias eléctricas o mecánicas se deben parar inmediatamente la herramienta y sacar el enchufe del contacto
- SKIL únicamente puede garantizar un funcionamiento correcto de la herramienta al emplear accesorios originales
- Compare regularmente las revoluciones máximas indicadas de los accesorios de su herramienta
- Es recomendable que esta herramienta no se debe ser manejada por personas menores de la edad de 16 años
- Tenga cuidado con no taladrar o atornillar en áreas donde hayan tendidos eléctricos

- El nivel de ruido, con la herramienta trabajando, podrá sobrepasar 85 dB(A); usar protectores auditivos
- Si llega a dañarse o cortarse el cable eléctrico durante el trabajo, no tocar el cable, sino extraer inmediatamente el enchufe de la red
- No utilizar la herramienta cuando el cable esté dañado; hágalo cambiar por una persona calificada
- Compruebe siempre que la tensión de alimentación es la misma que la indicada en la placa de características de la herramienta (las herramientas de 230V o 240V pueden conectarse también a 220V)
- Si la broca se bloquea inesperadamente (causando una brusca y peligrosa reacción), desconectar la herramienta inmediatamente
- Tenga cuidado con las fuerzas resultantes del bloqueo (sobre todo al taladrar metales); mantenga siempre firme la herramienta con las dos manos y adopte una posición estable
- **Desenchufar siempre la herramienta antes de realizar cualquier ajuste o cambiar algún accesorio**

## USO

- Conexión/desconexión ③
- Bloqueo del interruptor para conexión permanente ④
- Regulación de la velocidad para un arranque suave ⑤
- Inversión de la dirección de giro ⑥

- si el inversor de giro no esta adecuadamente colocado en la posición izquierda/derecha, el interruptor A no podrá ser activado

**! sólo invierta la dirección de giro cuando la herramienta esté completamente parada**

- Preselección de la velocidad máxima ⑦  
Con la rueda D puede regularse, sin escalonamientos, la velocidad máxima desde la posición más baja hasta la más alta (1-5)
- ponga la herramienta en funcionamiento
- apriete el interruptor
- gire la rueda D para seleccionar la máxima velocidad
- Taladrado sin percusión/atornillado o taladrado con percusión ⑧

**! seleccione sólo la función de taladrado cuando la herramienta se encuentre apagada**

- Cambio de brocas ⑨  
Pulse el botón de bloqueo del eje F con una mano mientras Usted con otra mano
- abra el portabrocas dando vueltas al mango G en la dirección contraria al reloj
- introduzca el accesorio
- cierre el portabrocas dando vueltas al mango G en la dirección del reloj
- apriete firmemente el mango G hasta asegurarse de que el accesorio esté centrado en su sitio
- ! sólo pulse el botón de bloqueo del eje F cuando la herramienta esté completamente parada**
- introduzca la broca lo más profundo posible dentro del portabrocas

**! no utilice brocas con una inserción en malas condiciones**

- Regulación de la profundidad de perforación ⑩

- Sujección y manejo de la herramienta ⑪
  - mantenga libres las ranuras de ventilación
  - no ejerza demasiada presión en la herramienta; deje que la herramienta haga su trabajo

## CONSEJOS DE APLICACIÓN

- Utilice las brocas adecuadas ⑫
  - ! **utilice únicamente brocas afiladas**
- Al taladrar metales ferrosos
  - pretaladre antes un agujero pequeño
  - lubrique de cuando en cuando la broca con aceite
- Taladrar de antemano un agujero para poder atornillar en/ cerca o al lado de la madera para prevenir rotura de esta
- Taladrar sin virutas en madera ⑬
- Taladrado sin polvo en paredes ⑭
- Taladrado sin polvo en techos ⑮
- Taladrado en azulejos sin resbalar ⑯
- Para más consejos vea [www.skileurope.com](http://www.skileurope.com)

## GARANTÍA / AMBIENTE

- Mantenga limpio el cable eléctrico y la herramienta (sobre todo las ranuras de ventilación)
  - ! **desenchufar la herramienta antes de limpiar**
- Para las herramientas SKIL brindamos una garantía de acuerdo con las prescripciones legales específicas de los distintos países; los daños ocasionados por desgaste natural, sobrecarga o manejo inadecuado serán excluidos de garantía
- En caso de reclamación, envíe la herramienta **sin desmontar** junto con la factura al suministrador de la misma o al servicio técnico de SKL más próximo (los nombres así como el despiece de piezas de la herramienta figuran en [www.skileurope.com](http://www.skileurope.com))
- Clasifique la herramienta, los accesorios y los embalajes para luego poder reciclarlos de manera adecuada (los componentes plásticos están marcados para que se les pueda realizar en un reciclaje por categorías)

P

## INTRODUÇÃO

- A ferramenta é determinada para furar com percussão em tijolos, betão e pedras assim como para furar em madeira, metal, cerâmica e plástico; ferramentas com regulação electrónica da velocidade e marcha a direita/esquerda também são apropriadas para aparafusar e cortar roscas

## CARACTERÍSTICAS TÉCNICAS ①

### INSTRUÇÕES DE SERVIÇO ②

- A Interruptor para ligar/desligar e regulação da velocidade  
 B Botão de fixação do interruptor  
 C Comutador para inverter o sentido da rotação  
 D Roda para regulação da velocidade máxima  
 E Comutador para seleccionar a função de perfuração

## SEGURANÇA

- Leia e guarde este manual de instruções (tenha especial atenção às instruções de segurança no verso)
- Evite danificar a ferramenta em superfícies com pregos ou parafusos; remova-os antes de começar a trabalhar
- Mantenha sempre o fio fora do alcance das peças rotativas da ferramenta
- Quando guardar a ferramenta, deverá certificar-se que o motor esta devidamente parado assim como todas as peças rotativas
- Utilize extensões completamente desenroladas e seguras, com uma capacidade de 16 Amps
- Em caso de anomalias eléctricas ou mecânicas, desligue imediatamente a ferramenta e desligue a ficha da tomada
- A SKIL só pode garantir um funcionamento perfeito da ferramenta, quando utilizada com os acessórios originais
- Antes de usar um acessório, certifique-se que as R.P.M. deste são compatíveis com as da ferramenta
- Não deverá esta ferramenta ser manuseada por pessoas com idade inferior a 16 anos
- Tenha atenção para não furar ou aparafusar em áreas onde possa haver fios eléctricos
- O nível de ruído durante o trabalho pode exceder 85 dB(A); utilize protectores auriculares
- Caso o fio for danificado ou cortado durante o trabalho, não toque no fio, mas tire imediatamente a ficha da tomada
- Não utilizar ferramenta caso o fio esteja danificado; mandando-o substituir por pessoal qualificado
- Certifique-se sempre de que a tensão de alimentação está de acordo com a tensão indicada na placa de identificação da ferramenta (ferramentas com a indicação de 230V ou 240V também podem ser ligadas a uma fonte de 220V)
- Se a broca bloquear repentinamente (provocando uma reacção brusca e perigosa), desligue imediatamente a ferramenta
- Tenha especial atenção com eventuais contra-golpes que possam ocorrer se o acessório bloquear (especialmente quando perfurar metais); segure a ferramenta sempre com ambas as mãos e mantenha uma posição firme
- **Desligue sempre a ficha da tomada antes de proceder a qualquer ajustamento ou troca de acessório**

## MANUSEAMENTO

- Ligar/desligar ③
- Fixação do interruptor para ligação permanente ④
- Regulação da velocidade para arranque suave ⑤
- Inversão do sentido da rotação ⑥
  - quando não forem correctamente reguladas as posições esquerda/direita, o interruptor A não será accionado

! **inverte o comutador do sentido de rotação apenas quando a ferramenta desligada**

- Controle da velocidade máxima ⑦
  - Com a roda D pode regular-se gradualmente a velocidade máxima da baixa até alta (1-5)
  - ligue a ferramenta
  - tranque o interruptor
  - gire a roda D para seleccionar a velocidade máxima



- Perfuração normal/aparafusar vs perfuração com martelo <sup>(8)</sup>  
**! seleccione a função de perfuração apenas com a ferramenta desligada**
- Substituição de acessórios <sup>(9)</sup>  
Carregue no botão de fecho do veio F com uma mão enquanto que com a outra
  - abra a bucha rodando o casquilho G no sentido contrário ao dos ponteiros do relógio
  - insira o acessório
  - feche a bucha rodando o casquilho G no sentido dos ponteiros do relógio
  - aperte firmemente o casquilho G de modo a assegurar-se que o acessório ficou bem apertado**! carregue no botão de fecho do veio F apenas quando a ferramenta estiver parada**
  - empurre o acessório o mais profundamente possível na bucha**! não utilize acessórios com encabadouros danificados**
- Regulação da profundidade de perfuração <sup>(10)</sup>
- Segurar e guiar a ferramenta <sup>(11)</sup>
  - mantenha as ranhuras de respiração destapadas
  - não exerça demasiada pressão na ferramenta; deixe a ferramenta trabalhar espontaneamente

## CONSELHOS DE APLICAÇÃO

- Utilize os acessórios apropriados <sup>(12)</sup>  
**! utilize apenas brocas com pontas afiadas**
- Quando perfurar metais ferrosos
  - faça primeiro um pequeno furo se necessitar abrir um furo maior
  - lubrifique frequentemente a broca com óleo adequado
- Quando apertar um parafuso num rebordo de madeira, ou perto dele, deverá primeiro perfurar, a fim de evitar que a madeira estale
- Perfuração anti estilhaço em madeira <sup>(13)</sup>
- Perfuração sem pó em paredes <sup>(14)</sup>
- Perfuração sem pó em tectos <sup>(15)</sup>
- Perfuração em cerâmica sem derrapagens <sup>(16)</sup>
- Para mais sugestões consulte [www.skileurope.com](http://www.skileurope.com)

## GARANTIA / AMBIENTE

- Mantenha a ferramenta e o fio sempre limpos (especialmente as ranhuras de respiração)  
**! desligar a ferramenta da fonte de corrente antes de limpar**
- Prestamos garantia para ferramentas SKIL de acordo com as disposições legais/específicas do país; avarias devidas ao desgaste normal, sobrecarga ou má utilização não estão abrangidas pela garantia
- Em caso de reclamação, enviar a ferramenta, completa (**sem desmontar**), acompanhada da factura, ao fornecedor ou ao serviço de assistência técnica SKIL mais próximo (os endereços assim como a mapa de peças da ferramenta estão mencionados no [www.skileurope.com](http://www.skileurope.com))

- No final da vida útil da ferramenta separe a ferramenta, os acessórios e a embalagem para reciclagem (os componentes plásticos estão marcados para reciclagem por categorias)

I

## INTRODUZIONE

- L'utensile è idoneo per l'esecuzione di forature battenti in mattoni, nel calcestruzzo e nel materiale minerale; esso è adatto anche per forare ed avvitare nel legname, nel metallo, nella ceramica e nelle materie plastiche; utensili con regolazione elettronica della velocità e funzionamento reversibile sono adatte anche per avvitare e per tagliare filettature

## CARATTERISTICHE TECNICHE <sup>(1)</sup>

### ELEMENTI DI CONTROLLO <sup>(2)</sup>

- A** Interruttore di accensione/spengimento e regolazione della velocità
- B** Pulsante di blocco dell'interruttore
- C** Commutatore per l'inversione del senso di rotazione
- D** Rotella di regolazione della velocità massima
- E** Commutatore per la selezione del funzionamento di foratura

## SICUREZZA

- Leggere e conservare questo manuale di istruzioni (fare particolare attenzione alle istruzioni per la sicurezza alla fine)
- Evitate possibili danneggiamenti da viti e chiodi sporgenti; rimuoverli prima di iniziare la lavorazione
- Tenete il cavo lontano dalle parti in movimento della utensile
- Quando riponete l'utensile accertatevi che non ci siano parti in movimento e che il motore sia spento
- Usare prolunghe completamente srotolate e sicure con una capacità di 16 Ampere
- Nel caso di cattivo funzionamento elettrico o meccanico, spegnete subito l'utensile e staccate la spina
- La SKIL garantisce un perfetto funzionamento dell'utensile soltanto se vengono utilizzati accessori originali
- Prima di usare un qualsiasi accessorio accertatevi che il suo numero massimo di giri non sia inferiore a quello del vostro utensile
- E preferibile non fare utilizzare gli utensili a ragazzi inferiori a 16 anni
- Attenzione a non trapanare o avvitare in spazi dove fili elettrici possono essere toccati
- Durante le operazioni di lavoro il livello di rumorosità può superare 85 dB(A); utilizzare le cuffie di protezione
- Se durante un'operazione di lavoro viene danneggiato oppure troncato il cavo, non toccare il cavo ma estrarre immediatamente la spina dalla presa
- Non usare l'utensile quando il cavo è danneggiato; farlo sostituire da personale qualificato

- Controllare che la tensione dell'alimentazione sia la stessa di quella indicata sulla targhetta dell'utensile (gli utensili con l'indicazione di 230V o 240V possono essere collegati anche alla rete di 220V)
- Se la punta si blocca inaspettatamente (provocando un contraccolpo di reazione), spegnete subito l'utensile
- Attenzione alle forze sviluppate in caso di bloccaggio dell'utensile (specialmente nella foratura del metallo); usate l'utensile sempre con ambedue le mani ed assumete una sicura posizione di lavoro
- **Staccate sempre la spina dell'utensile prima di effettuare regolazioni o cambiare gli accessori**

## USO

- Accesso/spento ③
- Blocco dell'interruttore per il funzionamento continuo ④
- Regolazione della velocità per un avviamento lento ⑤
- Inversione del senso di rotazione ⑥
  - quando la posizione sinistra/destra non è inserita propriamente l'interruttore A non può essere attivato
- ! **invertire il senso di rotazione solo quando l'utensile si è arrestato completamente**
- Controllo della velocità massima ⑦
 

Con la rotella D potete scegliere progressivamente la velocità massima da bassa ad alta (1-5)

  - accendete l'utensile
  - bloccate l'interruttore
  - girate la rotella D fino alla velocità massima desiderata
- Foratura normale/avvitatura oppure foratura a percussione ⑧
 

! **selezionare la modalità di foratura solo a utensile fermo**
- Cambio delle punte ⑨
 

Spinger il tasto F di bloccaggio dell'abero con una mano mentre con l'altra

  - aprire il mandrino girando il manicotto G in senso antiorario
  - inserire il accessorio
  - chiudere il mandrino girando il manicotto G in senso orario
  - serrare con forza il manicotto G per assicurarsi che il accessorio sia ben fissato

! **spinger il tasto F di bloccaggio dell'abero solo quando arrestato completamente**

  - introdurre la punta il più profondamente possibile nel mandrino

! **non utilizzare punte con il gambo danneggiato**
- Regolazione della profondità di perforazione ⑩
- Tenuta e guida dell'utensile ⑪
  - tenete libere le feritoie di ventilazione
  - non applicate una pressione eccessiva all'utensile; lasciate che sia l'utensile a lavorare per voi

## CONSIGLIO PRATICO

- Usare le punte appropriate ⑫
 

! **usare solo punte affilate**
- Quando le parti da forare sono ferrose
  - preparare un piccolo foro, quando è richiesto un grande foro
  - lubrificare la punta di tanto in tanto con olio

- Quando avvitate una vite in vicinanza dei bordi dell'asse, è preferibile fare un foro precedentemente per evitare le spaccature di legno
- Forature antisceglia nel legno ⑬
- Foratura senza polvere nel muro ⑭
- Foratura senza polvere nel soffitto ⑮
- Foratura di piastrelle senza scivolamento ⑯
- Per altri consigli consultare il sito [www.skileurope.com](http://www.skileurope.com)

## GARANZIA / TUTELA DELL'AMBIENTE

- Tenete sempre puliti utensile e cavo (soprattutto le feritoie di ventilazione)
 

! **prima di pulire estrarre la spina dalla presa**
- Per gli utensili SKIL forniamo garanzia conforme alle disposizioni di legge/specifiche nazionali; guasti derivanti da usura naturale, sovraccarico o uso improprio dell'utensile sono esclusi dalla garanzia
- In caso di malfunzionamento, inviare l'utensile **non smontato** insieme a la fattura al fornitore oppure al più vicino servizio assistenza autorizzato SKIL (l'indirizzo ed il disegno delle parti di ricambio dell'utensile sono riportati su [www.skileurope.com](http://www.skileurope.com))
- Utensile, accessori ed imballaggio dovrebbero essere inviati separatamente ad una riutilizzazione ecologica (i componenti in plastica sono contrassegnati per il riciclaggio selezionato)

H

## BEVEZETÉS

- A készülék téglában, betonban és kőzetekben végzett ütfúrásra, valamint fában, fémekben, kerámiákban és műanyagokban végzett fúrásra szolgál; az elektronikus sebességszabályozóval és forgásirányátkapcsolóval felszerelt készülékek csavarok be- és kihajtására, valamint menetvágásra is alkalmazhatók

## TECHNIKAI ADATOK ①

### MŰKÖDTETŐ KAPCSOLÓK ②

- A** Be/Ki kapcsoló és sebességszabályozó kapcsoló
- B** Kapcsolórögzítőgomb
- C** A forgásirány változtatására szolgáló kapcsoló
- D** A maximális sebesség beállítására szolgáló kerék
- E** A fúrófunkció kiválasztására szolgáló kapcsoló

## BIZTONSÁGA

- Olvassa el figyelmesen és őrizze meg a használati utasítást (különös figyelmet fordítva a hátoldalon található biztonsági utasításokra)
- Ügyeljen arra, hogy a munkadarabban lévő csavar, szög vagy hasonló sérüléseket ne okozhasson; a munka megkezdése előtt eltávolítandó
- Gépének mozgó részétől az elektromos kábelt mindig tartsa távol
- A gépet soha ne hagyja bekapcsolt állapotban, ha már nem dolgozik vele

- Használjon teljesen letekerés és biztonságos hosszabbítókábelt, 16 A-es teljesítménnyel
- Gépéhez használjon eredeti tartozékokat, melyek szaktereskedőinknél megkaphatók
- SKIL cég kizárólag eredeti alkatrészek és kiegészítők alkalmazása esetén tudja garantálni a gép problémamentes működését
- Mielőtt tartozékot használ hasonlítsa össze a megengedett fordulatszámot gépének fordulatszámával
- A készüléket csak 16 éven felüli személy használja
- Fűrésznél vagy csavarozásnál kerülje el az elektromos vezetékeket
- Munka közben a zaj meghaladhatja a 85 dB(A); használjon fülvédőt
- Ha a kábel munkaközben megsérül vagy el van vága, ne érjen a kábelhoz, hanem azonnal húzza ki a kónektorból
- Soha ne használja a szerszámot ha a kábel sérült: cseréltesse ki szakértő által
- Mindig ellenőrizze, hogy a hálózati feszültség megegyezik-e a szerszám adattábláján feltüntetett értékkel (a 230V vagy 240V jelzésű gépek 220V feszültségre is csatlakoztathatók)
- A fűrő váratlan (hirtelen, veszélyes reakciót okozó) beszorulása vagy elakadása esetén azonnal kapcsolja ki a gépet
- Soha ne feledkezzen meg arról, hogy a fűrő elakadása vagy beszorulása (különösen fémfűrész esetén) mekkora erőhatással jár; tartsa mindig két kézzel, erősen a gépet, s válasszon stabil és biztonságos testhelyeztet
- **Mindig húzza ki a dugaszolóaljzatot mielőtt tartozékot cserélne vagy bármit változtatna a gép beállításán**

## KEZELÉS

- Be/Ki ③
- Kapcsolórögzítő folyamatos használat esetére ④
- Egyenletes indítást biztosító sebességszabályozó ⑤
- Forgásirány változtatás ⑥
  - amennyiben az A be/ki kapcsoló nem kattán tökéletesen a helyére ne kapcsolja be gépet
- **! a forgásirány kizárólag a gép teljes leállása után változtatható**
- Maximális sebesség beállítás ⑦
 

A D kerék segítségével állítható be fokozatmentesen a legnagyobb fordulatszám, az alacsonytól a magasig (1-5)

  - kapcsolja be a készüléket
  - rögzítse a kapcsolót
  - a D forgatógomb segítségével állítsa be a kívánt maximális fordulatszámot
- Normál fűrés/ csavarhúzás illetve ütvefűrés ⑧
 

**! a fűrőfunkció kiválasztását a gép kikapcsolt állapotában végezze**
- A fűrőhegyek cseréje ⑨
 

Akkor nyomja meg az F jelű elfordulás elleni gombot az egyik kezünkkel, eközben a másik kezünkkel

  - nyissuk a tokmányt, a G hüvelyt az óramutató járásával ellenkező irányban elfordítjuk
  - helyezzük be a tartozékokat
  - zárjuk a tokmányt, a G hüvelyt az óramutató járásával megegyezően elfordítjuk

- a G hüvelyt gondosan szorítsuk meg és győződjünk meg arról, hogy a tartozékok megfelelően rögzült
- **! csak akkor nyomja meg az F jelű, elfordulás elleni gombot, amikor a gépet mozdulatlanul megállt**
- helyezze a fűrőhegyet a tokmányba, s tolja olyan mélyre, amennyire csak lehet
- **! soha ne használjon sérült befogóvégű fűrőhegyet**
- A fúratmlység beállítása ⑩
- A gép vezetése és tartása ⑪
  - tartsa a szellőzőnyílásokra mindig szabadon
  - ne gyakoroljon túl nagy nyomást a gépre; hagyja, hogy a gép dolgozzon ön helyett

## HASZNÁLAT

- Mindig a megfelelő fűrőhegyet használja ⑫
  - **! ne használjon kopott vagy élelten fűrőhegyet**
- Fémekben történő fűrés
  - készítsünk kisméretű előfuratot
  - kenje időnként olajjal a fűrőhegyet
- Csavarok faanyag végébe vagy szálirányába történő behajtása előtt készítsen előfuratot
- Forgácsmentes fűrés ⑬
- Pormentes fűrés falban ⑭
- Pormentes fűrés plafonban ⑮
- Csempék/burkolólapok fűrésa megcsúszás nélkül ⑯
- A www.skileurope.com címen még több ötletet és javaslatot talál

## GARANCIA / KÖRNYEZET

- Mindig tartsa tisztán a gépet és a vezetéket (különös tekintettel a szellőzőnyílásokra)
  - **! tisztítás előtt húzza ki a csatlakozódugót**
- Fent említett termékére a SKIL a törvényes/országonként változó előírások szerint vállal garanciát; a garancia nem vonatkozik a szokványos használat során fellépő normális kopásra és a nem megfelelő használat illetve túlterhelés okozta károsodásra
- Panas az esetén küldje az **összeszerelt** gépet a vásárlást bizonyító számlával együtt a kereskedő vagy a legközelebbi SKIL szervizállomás címére (a címlista és a gép szervizdiagramja a www.skileurope.com címen található)
- A gépet kizárólag a tartozékok és a csomagolás környezetkímélő újrafelhasználása érdekében történt kiválasztása után dobja el (a ményag elemeken a kategorizált újrafeldolgozást elősegítő jelzés látható)

CZ

## ÚVOD

- Nářadí je určen k přiklepování vrtání do zdiva, betonu a hominy, jakož i k vrtání do dřeva, kovu, keramiky a umělé hmoty; nřadíe s elektronickou regulací rychlosti a chodem vpravo/ vlevo jsou také vhodné k řoubování a řezání závitů

## TECHNICKÉ ÚDAJE ①

## PROVOZNÍ OVLADAČE ②

- A Vypínač a regulátor rychlosti
- B Tlačítko k zajištění vypínače
- C Spínač na změnu směru otáček
- D Kolečko na regulaci maximální rychlosti
- E Spínač na volbu vrtací funkce

## BEZPEČNOSTNÍ

- Tuto příručku s pokyny si pečlivě přečtete a uschovejte (zvláštní pozornost věnujte bezpečnostním pokynům, uvedeným vzadu)
- Vrtáčku nepoužívejte je-li navlhla a nepracujte v blízkosti snadno zápalných nebo výbušných materiálů; před zahájením práce je odstraňte
- Kabel udržujte vždy mimo pohyblivé části své vrtáčky
- Jakmile se hodláte vzdálit od nářadí, měl byste ho vypnout a vyčkat, dokud se pohybující části nezastaví
- Používejte zcela rozvinutá a bezpečně prodlužovací šňůry o kapacitě 16 ampér
- V případě atypického chování nebo cizích hluků ihned vypněte nářadí a vytáhněte zástrčku
- SKIL zajišť bezpečnou funkci nářadí pouze tehdy, používáte-li původní značkové
- Před použitím vrtáčky vždy porovnejte maximální dovolené otáčky za minutu příslušného příslušenství s otáčkami své vrtáčky
- Uživateli této vrtáčky by měl být staří 16-ti let
- Dbejte na to, aby Váš obrobek byl vždy pevně upnut, a aby jste stál pevně na suchém místě
- Hladina hluku může při práci přesáhnout 85 dB(A); vhodným prostředkem si chraňte udi
- Jestliže přívodní dňůru při práci podkódíte nebo proříznete, nedotýkejte se jí a okamžitě ji vytáhněte ze síťové zásuvky
- Pila se nesmí používat, je-li její přívodní dňůra podkožená; nechte si ji kvalifikovanou osobou vyměnit
- Vždy zkontrolujte, zda je napájecí napětí stejné jako napětí uvedené na typovém štítku nástroje (nářadí určené k napájení 230V nebo 240V lze použít též v síti 220V)
- Jestliže se vrták neočekávaně zadře (a způsobí náhlu, nebezpečnou reakci), okamžitě nástroj vypněte
- Nezapomeňte, že při zadření vznikají určité síly (zejména při vrtání kovů); vždy nástroj držte oběma rukama a pevně se postavte
- **Před seřizováním, měněním pilových listů a příslušenství, vždy vytáhněte zástrčku nářadí z el. sítě**

## OBSLUHU

- Vypínač ③
- Zajištění spínače při nepřetržitém vrtání ④
- Regulátor rychlosti k hladkému startu ⑤
- Změna směru otáček ⑥
  - jestliže poloha doleva/doprava správně nezapadne, není možno zapnout vypínač A
  - ! **směr otáček se smí změnit pouze je-li nástroj zcela zastaven**

- Kontrola maximální rychlosti ⑦
  - Pomocí ovladače D se reguluje plynule maximální rychlost od nízké až po vysokou (1-5)
    - zapněte nářadí
    - zajištěte spínač
    - otáčejte kolečkem D pro nastavení maximální rychlosti
- Normální vrtání/šroubování oproti vrtacímu kladivu ⑧
  - ! **vrtací funkce se smí zvolit pouze při vypnutém nástroji**
- Výměna vrtáků ⑨
  - Stiskněte jednou rukou zajišťovací tlačítko vřetena F a současně druhou rukou
    - uvolníte sklíčidlo otáčením objímky G proti směru otáčení hodinových ručiček
    - vložíte příslušenství
    - sklíčidlo utáhněte otáčením objímky G ve směru otáčení hodinových ručiček
    - objímky G pevně utáhnou, tak aby příslušenství byl správně a pevně usazen
  - ! **zajišťovací tlačítko vřetena F stiskněte pouze tehdy, je-li nástroj v klidu**
  - zasuňte vrták co nejhlouběji do upínací hlavy
  - ! **nepoužívejte vrtáky s poškozeným dřikem**
- Seřizování hloubky vrtání ⑩
- Práce s nářadím ⑪
  - udržujte větrací šterbiny volně
  - na nástroj příliš netlačte; nechte jej, aby pracoval za vás

## POUŽITÍ

- Používejte správné vrtáky ⑫
  - ! **používejte pouze ostré vrtáky**
- Při vrtání v kovu
  - předvrtajte napřed malý otvor
  - vrták při práci občas naolejujte
- Při zašroubování šroubu na konci nebo na začátku nějakého dřeva by měla být předvrtána díra, aby se zamezilo rozštípnutí dřeva
- Vrtání dřeva bez vzniku třísek ⑬
- Bezprašné vrtání zdi ⑭
- Bezprašné vrtání stropů ⑮
- Vrtání dlaždic bez skluzu ⑯
- Další tipy najdete na [www.skileurope.com](http://www.skileurope.com)

## ZÁRUKA / ŽIVOTNÍ PROSTŘEDÍ

- Nástroj a přívodní šňůru udržujte čisté (zejména větrací šterbiny)
  - ! **před čišněním nástroje rozpojte přívodní šňůru**
- Na tento výrobek značky SKIL platí záruka podle statutárních regulací dané země; poškození způsobené běžným opotřebením, přetížením a nesprávným použitím není zárukou kryto
- V případě urgencye zašlete nástroj **nerozebraný** spolu s potvrzením o nákupu své prodejně nebo nejbližšímu servisu značky SKIL (adresy a servisní schema nástroje najdete na [www.skileurope.com](http://www.skileurope.com))
- Před vyřazením lze nástroj, doplňky a balení rozřídít do ekologických kategorií k recyklaci (plastové součástky jsou označeny ke kategorizované recyklaci)

## GİRİŞ

- Bu alet, tuğla, beton ve taş malzemede darbeli delme ile tahta, metal, seramik ve plastik malzemede delme işleri için geliştirilmiştir; elektronik hız kontrolü ve sağ/sol dönüşlü aletler vidalama ve dış açma işlerine de uygundur

## TEKNİK VERİLER ①

### KULLANMA KONTROLLERİ ②

- A Açma/kapama ve hız kontrol anahtarı
- B Anahtar kilitleme düğmesi
- C Dönüş yönü değiştirme anahtarı
- D Maksimum hızı ayar tekerleği
- E Delme fonksiyonu seçme anahtarı

## GÜVENLİK

- Bu kullanma kılavuzunu okuyun ve saklayın (arkadaki güvenlik uyarılarına özel dikkat gösterin)
- İş parçasının vida, çivi ve benzeri malzeme tarafından hasar görmemesi için dikkatli olun; çalışmaya başlamadan önce bunları çıkartın
- Kabloyu daima aletinizin dönen parçalarından uzak tutun
- Aletinizi bırakıp gitmeden önce mutlaka kapatın ve döner parçaların tam olarak durmasını bekleyin
- Tamamen kusursuz ve güvenli 16 Amp uzatma kabloları kullanın
- Alet normal çalışmıyorsa veya değişik gürültüler geliyorsa, aleti hemen kapatın ve fişi prizden çekin
- SKIL sadece orjinal aksesuarlar kullanıldığında aletin düzgün çalışmasını garanti eder
- Aksesuar kullanmadan önce, ilgili aksesuarın müsaade edilen maksimum dev/dak'sını aletinizin devir sayısı ile karşılaştırın
- Bu aleti 16 yaşından küçükler kullanamaz
- Delme veya vidalama yaparken elektrik kablolarına değmemeye dikkat edin
- Cihaz çalışırken gürültü seviyesi 85 dB(A) desibele kadar çıkabilir; kulak koruyucu kullanınız
- Eğer cihazı kullanırken kordon hasar görür yada kesilirse, kordona kesinlikle dokunmayınız ve derhal fişi çekiniz
- Kordon hasarlı iken cihazı kesinlikle kullanmayınız; uzman bir kişi tarafından değiştirtiniz
- Güç geriliminin, cihazın özellik plakasında belirtilen voltaj değeriyle aynı olduğunu sık sık kontrol edin (230V veya 240V aletler 220V kaynağa bağlanabilir)
- Eğer matkap beklenmedik şekilde sıkırsa (ani tehlikeli bir tepkiye sebep olarak) aleti hemen kapatın
- Sıkışma yüzünden meydana gelebilecek güçlerin farkında olun (özellikle metal delerken); aleti daima iki elinizle sıkıca tutun ve güvenli bir duruş alın
- İstedığınız ayar değişikliklerini ve aksesuar değişikliklerini yapmadan önce mutlaka şebeke fişini prizden çekin**

## KULLANIM

- Açma/kapama şalteri ③
- Sürekli kullanım için anahtar kilitleme ④
- Düzgün başlama için hız kontrolü ⑤
- Dönüş yönünü değiştirme ⑥
  - sol/sağ pozisyonları doğru olarak kilitleme yapmadığı takdirde, açma/kapama şalteri A çalışmaz
- ! dönüş yönünü sadece alet tamamen dururken değiştirin**
- Maksimum hız kontrolü ⑦
  - Ayar düğmesi D ile maksimum hız en en düşük değerden en yüksek değere kadar kademesiz olarak ayarlanabilir (1-5)
    - aleti çalıştırın
    - şalteri tespit edin
    - ayar düğmesi D ile maksimum hızı seçin
- Normal delme/vidalama ile darbeli delme ⑧
  - ! delme fonksiyonunu sadece alet kapalıyken seçin**
- Uçları değiştirme ⑨
  - Mil kilidini F bir elinizle sıkıca yalnızca ve diğer elinizle
    - kovanı G saat hareket yönünün tersine doğru çevirerek, mandreni açın
    - aksesuarın mandren içine sürün
    - kovanı G saat hareket yönünde çevirerek, mandreni kapatın
    - aksesuarın sağlam ve doğru olarak yerine oturup oturmadığını kontrol etmek üzere kovanı G iyice sıkın
  - ! F mil kilidini yalnızca araç hareketsizken itin**
  - uçları yuvaya mümkün olduğu kadar çok itin
  - ! hasarlı uçları kullanmayın**
- Delik derinliğinin ayarlanması ⑩
- Aletin tutulması ve kullanılması ⑪
  - havalandırma dikeylerini kapatmayın
  - alete çok fazla baskı uygulamayın, bırakın alet sizin için çalışsın

## UYGULAMA

- Uygun uçları kullanın ⑫
  - ! sadece keskin uçlar kullanın**
- Metalde delik açarken
  - önce küçük bir kılavuz delik açın
  - matkap uçlarını belirli aralıklarla yağlayın
- Bir tahtanın baş kısmına veya sonuna bir vida vidalanırken, tahtanın yarılmaması için bir ön kılavuz delik açın
- Tahtada çatlaksız delme ⑬
- Duvarlarda tozsuz delme ⑭
- Tavanlarda tozsuz delme ⑮
- Fayans üzerinde kaydırmadan delme ⑯
- Daha fazla ipucu için [www.skileurope.com](http://www.skileurope.com) sitesini gezin

## GARANTİ / ÇEVRE

- Aleti ve kablosunu daima temiz tutun (özellikle havalandırma yuvalarını)
- ! temizlemeden önce, cihazın fişini prizden çekin**
- Bu SKIL ürünü yasal/ülkeye özel yönetmeliklere göre garanti altındadır, normal aşınma ve yıpranmadan doğabilecek hasarlar, aşırı yüklenme veya yanlış kullanım garanti kapsamında değildir

- Şikayet durumunda, aleti ambalajıyla birlikte satın alma belgenizde ekleyerek satıcınıza veya en yakın SKIL servisine ulaştırın (adresler ve aletin servis şemaları [www.skileurope.com](http://www.skileurope.com) adresinde listelenmiştir)
- Aletin atılması gerektiğinde aleti, aksesuarları ve ambalajları çevre dostu geri dönüşüm için düzenleyin (plastik bileşenler kategorize geri dönüşüm için etiketlenmiştir)

PL

## WSTĘP

- Wiertarka przeznaczona jest do wiercenia udarowego w cegle, betonie, kamieniu oraz do wiercenia w drewnie, metalu, materiałach ceramicznych i tworzywach sztucznych; elektronicznie regulację prędkości wiertarki z prawym i lewym biegiem doskonale sprawdzają się również jako wkrętarki oraz gwinciaraki

## PARAMETRY TECHNICZNE ①

### ELEMENTY STERUJĄCE ②

- A Przycisk włącznik/wyłącznik i regulator prędkości
- B Przycisk blokady włącznika
- C Przełącznik zmiany kierunku obrotów
- D Pokrętko do regulacji maksymalnej prędkości obrotowej
- E Przełącznik wyboru rodzaju wiercenia

## WSKAZÓWKI BEZPIECZEŃSTWA

- Proszę przeczytać i zachować niniejszą instrukcję obsługi (zwrócić szczególną uwagę na instrukcję na odwrotnej stronie)
- Uwaga na tkwiące gwoździe, śruby i inne twarde przedmioty; przed przystąpieniem do obróbki powinny być usunięte z obrabianego przedmiotu; usunąć je przed rozpoczęciem pracy
- Kabel zasilający powinien się stale znajdować w bezpiecznej odległości od wirującej części elektronarzędzia
- Przed pozostawieniem elektronarzędzia należy odłączyć zasilanie elektryczne i odczekać do całkowitego zatrzymania się wrzeciona
- Należy stosować przedłużacze w całości rozwinięte i zabezpieczone, o dopuszczalnym natężeniu prądu równym 16 A
- W przypadku stwierdzenia nietypowego zachowania się elektronarzędzia lub wydawania obcych odgłosów natychmiast wyłączyć zasilanie i wyjąć wtyk z gniazda sieciowego
- SKIL może zagwarantować bezawaryjne działanie narzędzia tylko przy korzystaniu z oryginalnego wyposażenia dodatkowego
- Przed zamontowaniem narzędzia roboczego sprawdzić jego dopuszczalną prędkość obrotową; powinna być ona nie mniejsza niż maksymalna prędkość obrotowa wykorzystywanego elektronarzędzia
- Elektronarzędzie nie powinno być obsługiwane przez osoby w wieku poniżej lat 16

- Przed przystąpieniem do wiercenia czy wkręcania należy się upewnić, czy pod powierzchnią obrabianego przedmiotu nie znajdują się przewody elektryczne
- Poziom hałas podczas pracy może przekraczać 85 dB(A); używać sprzęt do ochrony słuchu
- W przypadku uszkodzenia lub przecięcia przewodu podczas pracy, nie wolno go dotykać, tylko należy natychmiast wyciągnąć z gniazdka wtyczkę
- Pod żadnym pozorem nie wolno korzystać z narzędzia z uszkodzonym przewodem; zleć jego wymianę wykwalifikowanej osobie
- Każdorazowo sprawdzać, czy napięcie zasilania jest zgodne z napięciem podanym na tabliczce znamionowej urządzenia (narzędzia na napięcie znamionowe 230V lub 240V zasilają także napięciem 220V)
- Natychmiast wyłączyć narzędzie, gdy wiertło niespodziewanie ulegnie zakleszczeniu (wywołując nagłą, niebezpieczną reakcję)
- Należy zdawać sobie sprawę z sił, jakie powstają w wyniku zakleszczenia (szczególnie podczas obierania metalu); trzeba mocno trzymać narzędzie obiema rękami i zachowywać bezpieczną odległość
- **Przed przystąpieniem do wykonywania jakichkolwiek czynności obsługowych przy maszynie, w czasie przerwy w pracy jak również po jej zakończeniu wyjąć wtyk z gniazda sieciowego**

## WSKAZÓWKI UŻYTKOWANIA

- Włącznik/wyłącznik ③
- Blokada włącznika dla pracy ciągłej ④
- Regulacja prędkości dla płynnego startu ⑤
- Zmiana kierunku obrotów ⑥
  - w przypadku niewłaściwej pozycji przełącznika w lewo/prawo przycisk włącznika/wyłącznika jest zablokowany
  - ! kierunek obrotów zmieniać tylko wtedy, gdy narzędzie jest całkowicie zatrzymane**
- Kontrola maksymalnej prędkości obrotowej ⑦
 

Pokrętko D umożliwia dokonanie bezstopniowego wyboru maksymalnej prędkości obrotowej od wartości minimalnych do maksymalnych (1-5)

  - elektronarzędzie uruchomić
  - włącznik/wyłącznik zablokować
  - wybrać pokrętkę D maksymalną prędkość obrotową
- Wiercenie/wkręcanie zwykłe i wiercenie udarowe ⑧
  - ! rodzaj wiercenia wybierać tylko przy wyłączonym urządzeniu**
- Wymiana wiertła ⑨
 

Nacisnąć jedną ręką przycisk blokady wrzeciona F, używając jednocześnie drugiej ręki do

  - obracając tuleję G w kierunku przeciwnym do kierunku ruchu wskazówek zegara otworzyć uchwyt
  - wprowadzić do uchwytu narzędzie boczoze
  - zamknąć uchwyt pokręcając tuleję G w kierunku przeciwnym do kierunku ruchów wskazówek zegara
  - dokręcić mocno tuleję G w celu upewnienia się czy narzędzie zostało prawidłowo zamocowane
  - ! przycisk blokady wirnika F naciskać tylko gdy wiertarka jest całkowicie unieruchomiona**
  - wsunąć wiertło możliwie głęboko w uchwyt
  - ! nie używać wiertel ze zniszczonym trzpieniem**

- Уstawienie głębokości wiercenia ⑩
- Utrzymywanie i prowadzenie elektronarzędzia ⑪
  - nie zasłaniać otworów wentylacyjnych
  - nie przyciskać urządzenia zbyt silnie; pozwól mu pracować dla ciebie

## WSKAZÓWKI UŻYTKOWANIA

- Używać właściwych wiertel ⑫
  - ! **używać tylko ostrych wiertel**
- Wiercenie otworów w metalach, w skład których wchodzi żelazo
  - podczas wiercenia dużych otworów należy wstępnie wywiercić mały otwór
  - od czasu do czasu naoliwić wiertło
- W celu uniknięcia rozwarstwiania przedmiotów drewnianych przy wkręcaniu wkrętów równo z powierzchnią należy otwór odpowiednio nawiercić
- Przewiercanie przedmiotów drewnianych bez wyrwania krawędzi ⑬
- Bezpyłowe wiercenie w ścianie ⑭
- Bezpyłowe wiercenie w suficie ⑮
- Wiercenie bez poślizgu w płytkach ceramicznych ⑯
- Więcej wskazówek można znaleźć pod adresem [www.skileurope.com](http://www.skileurope.com)

## ГВАРАНЦЈА / ŚRODOWISKO

- Zawsze dbać o czystość narzędzia i przewodu zasilającego (a szczególnie otworów wentylacyjnych)
  - ! **przed przystąpieniem do czyszczenia należy wyjąć wtyk z gniazda sieciowego**
- Niniejszy wyrób marki SKIL podlega ustawowej gwarancji/ zgodnie z przepisami krajowymi; uszkodzenia wynikłe wskutek normalnego zużycia, przeciężenia lub nieprawidłowej obsługi nie są objęte gwarancją
- W razie reklamacji, prosimy o przysłanie **nierozmontowanego** urządzenia wraz z dowodem zakupu do dostawcy lub najbliższego serwisu firmy SKIL (adresy oraz diagram serwisowy urządzenia znajdują się na stronach [www.skileurope.com](http://www.skileurope.com))
- Urządzenie należy likwidować z wykorzystaniem przyjaznego dla środowiska przerobu wtórnego, rozdzielając narzędzie, akcesoria i opakowanie (na potrzeby specjalistycznego przerobu wtórnego składniki plastikowe są oznakowane)

RU

## ВВЕДЕНИЕ

- Прибор предназначен для ударного сверления по кирпичу, бетону и природному камню, а также для сверления по дереву, металлу, керамике и синтетическому материалу; приборы с электронной системой регулирования скорости и с правым и левым вращением пригодны также для завинчивания (напр., винтов/болтов) и нарезания резьбы

## ТЕХНИЧЕСКИЕ ДАННЫЕ ①

## ОРГАНЫ УПРАВЛЕНИЯ ②

- A Выключатель для вкл/выкл регулировки скорости
- B Кнопка для запираания выключателя
- C Выключатель для изменения направления вращения
- D Маховик для регулирования максимальной скорости вращения
- E Выключатель для выбора функции сверления

## БЕЗОПАСНОСТЬ

- Прочитайте данную инструкцию и храните её в надёжном месте (обратите особое внимание на меры безопасности в конце инструкции)
- Избегайте повреждений, которые могут быть вызваны винтами, гвоздями и прочими элементами, находящимися в обрабатываемом предмете; перед началом работы их нужно снять
- Следите за тем, чтобы сетевой шнур не находился рядом с движущимися деталями инструмента
- Перед тем, как положить инструмент, выключите двигатель и убедитесь в том, что все движущиеся детали полностью остановились
- Используйте полностью раскрученные и безопасные удлинительные шнуры на 16 А
- В случае любой электрической или механической неисправности немедленно выключите инструмент и выньте вилку из розетки
- SKIL обеспечивает надёжную работу инструмента только при использовании соответствующих приспособлений
- Прежде, чем использовать насадки, сравнивайте максимально допустимую скорость вращения этой конкретной насадки со скоростью вращения дрели
- Этим инструментом не должны пользоваться лица моложе 16 лет
- При работе с инструментом соблюдайте особую осторожность, если поблизости имеется электропроводка
- Поскольку уровень шума при работе данного инструмента может превышать 80 dB(A), всегда используйте защиту для ушей
- При повреждении или разрезании провода во время работы не прикасайтесь к проводу, и немедленно разъедините штепсельный разъём
- Никогда не используйте инструмент, если провод повреждён; необходимо, чтобы квалифицированный специалист заменил провод
- Обязательно убедитесь, что напряжение питания соответствует напряжению, указанному на фирменном штепселе инструмента (инструменты, рассчитанные на напряжение 230 В или 240 В, можно подключать к питанию 220 В)
- Если сверло заело (что приводит к неожиданной опасной реакции), немедленно выключите инструмент
- Помните об опасности, которая может возникнуть при задании сврла (особенно при сверлении металлов); всегда держит инструмент обоими руками и станьте в надёжную позу

- **Перед регулировкой или сменой принадлежностей обязательно выньте вилку из сетевой розетки**

## ИСПОЛЬЗОВАНИЕ

- Вкл/Выкл ③
- Запирание выключателя для продолжительного использования ④
- Контроль скорости для плавного пуска ⑤
- Изменение направления вращения ⑥
  - при неполной установке положения лев/прав пусковая выключатель А не работает
- ! **меняйте направление вращения только во время полной остановки инструмента**
- Регулировка максимальной скорости вращения ⑦
  - Маховиком D максимальную скорость вращения можно плавно отрегулировать от низкой до высокой (1-5)
  - включите инструмент
  - заблокируйте переключатель
  - поворачивая маховик D, выберите максимальную скорость вращения
- Нормальное сверление/завинчивание винтов в отличие молоткового сверления ⑧
  - ! **выбирайте функцию сверления только при полном выключении инструмента**
- Сменные свёрла ⑨
  - Нажимайте кнопку блокировки шпинделя F одной рукой, а другой рукой
  - разведите зажим, вращая муфту G против часовой стрелки
  - вставьте насадку
  - затяните зажим, вращая муфту G по часовой стрелке
  - плотно затяните муфту G для обеспечения надежной фиксации насадки
  - ! **нажимайте кнопку блокировки шпинделя F только после полной остановки инструмент**
  - введите сверло в патрон до упора
  - ! **не используйте свёрла с повреждённым стволем**
- Регулировка глубины сверления ⑩
- Как держать и направлять дрель ⑪
  - не накрывайте вентиляционные отверстия
  - не давите на инструмент; дайте инструменту возможность работать за вас

## СОВЕТЫ ПО ИСПОЛЬЗОВАНИЮ

- Используйте соответствующие свёрла ⑫
  - ! **не используйте тупые свёрла**
- Сверление черных металлов
  - предварительно просверлите отверстие меньшего диаметра, если необходимо отверстие большего диаметра
  - время от времени смазывайте свёрла маслом

- При заворачивании шурупов в поперечный срез дерева или рядом с ним или в кромку дерева необходимо сначала просверлить отверстие во избежание растрескивания древесины
- Сверление древесины без сколов ⑬
- Сверление в стенах без пыли ⑭
- Сверление в потолках без пыли ⑮
- Сверление кафельных плиток без проскальзывания ⑯
- См дополнительную информацию в [www.skileurope.com](http://www.skileurope.com)

## ГАРАНТИЯ / ОХРАНА СРЕДЫ

- Всегда содержите инструмент и его шнур в чистоте (особенно вентиляционные отверстия)
  - ! **перед чистой инструмента нужно разъединить штепсельный разъём**
- Это изделие SKIL имеет гарантию в соответствии с установленными правилами; повреждение вследствие нормального использования, перегрузки или неверного обращения не включены в гарантию
- При неисправности отошлите инструмент в **неразобранном** виде вместе с доказательством покупки дилеру или в ближайший отдел обслуживания SKIL (адреса и схема обслуживания инструмента приводятся в [www.skileurope.com](http://www.skileurope.com))
- Если нужно избавиться от инструмента, рассортируйте инструмент, принадлежности и упаковку для переработки (пластмассовые компоненты имеют этикетку с указанием категории переработки)

GR

## ΕΙΣΑΓΩΓΗ

- Το εργαλείο προορίζεται για τρύπημα με κρούση σε μπετόν και σε πετρώματα καθώς και για τρύπημα σε ξύλο, σε μέταλλα και σε κεραμικά και πλαστικά υλικά; αμφίστροφα (δεξιο-αριστερόστροφα) εργαλεία με ηλεκτρονική ρύθμιση ταχύτητας είναι επίσης κατάλληλα για βίδωμα και για άνοιγμα σπειρωμάτων

## ΤΕΧΝΙΚΑ ΧΑΡΑΚΤΗΡΙΣΤΙΚΑ ①

### ΔΙΑΚΟΠΤΕΣ ΧΕΙΡΙΣΜΟΥ ②

- A Διακόπτης εκκίνησης/στάσης και ελέγχου ταχύτητας
- B Κομπι ασφάλισης του διακόπτη
- C Διακόπτης αλλαγής της κατεύθυνσης περιστροφής
- D Τροχίσκος ρύθμισης της μέγιστης ταχύτητας
- E Επιλογέας τρόπου λειτουργίας

## ΑΣΦΑΛΕΙΑ

- Διαβάστε και φυλάξτε αυτές τις οδηγίες χρήσεως (δώστε ιδιαίτερη σημασία στις οδηγίες ασφαλείας στο πίσω μέρος)



- Προφυλάξτε το εργαλείο από τυχόν φθορές από ξένα σώματα (βίδες, καρφιά ή άλλα) που ίσως είναι μέσα στο κομμάτι που θα δουλέψετε; αφαιρέστε τα πριν αρχίσετε την εργασία
- Να κρατάτε πάντα το καλώδιο μακριά από κινούμενα μέρη του ηλεκτροεργαλείου σας
- Όταν τελειώνετε την δουλειά σας και ακουμπάτε το εργαλείο στο πλάι, κλείστε τον διακόπτη και βεβαιωθείτε ότι όλα τα κινούμενα μέρη του έχουν σταματήσει εντελώς
- Χρησιμοποιείτε ασφαλείς, τελειώς ξετυλιγμένες προεκτάσεις καλωδίου με χωρητικότητα 16 Amps
- Σε περίπτωση ηλεκτρικής ή μηχανικής κακής λειτουργίας, σταματήστε αμέσως το εργαλείο και βγάλτε το απο την πρίζα
- Η SKIL εγγυάται την τέλεια λειτουργία του εργαλείου μόνο όταν χρησιμοποιούνται αυθεντικά εξαρτήματα
- Πριν χρησιμοποιήσετε εξαρτήματα να ελέγχετε πάντοτε την μέγιστη επιτρεπόμενη ταχύτητα εργασίας για το συγκεκριμένο εξάρτημα σε σχέση με τις στροφές του εργαλείου σας
- Αυτό το εργαλείο δεν πρέπει να χρησιμοποιείται απο άτομα ηλικίας κάτω των 16 ετών
- Να προσέχετε ώστε να μην χρησιμοποιείτε το εργαλείο είτε για τρύπημα είτε σαν κατσαβίδι με περιοχές όπου υπάρχει περίπτωση να έλθει σε επαφή με ηλεκτροφόρα σύρματα
- Η ηχητική στάθμη κατά την εργασία ενδέχεται να ξεπεράσει τα 85 dB(A); γι' αυτό θα πρέπει να φοράτε προστασία ακοής
- Σε περίπτωση που υποστεί βλάβη ή κοπεί το καλώδιο κατά την εργασία, μην αγγίζετε το καλώδιο, αλλά αποσυνδέστε αμέσως το φις από την πρίζα
- Ποτέ μη χρησιμοποιείτε το εργαλείο όταν έχει υποστεί βλάβη το καλώδιο; το καλώδιο θα πρέπει να αντικατασταθεί από έναν εξειδικευμένο τεχνίτη
- Βεβαιωθείτε ότι η τάση του παρεχόμενου ρεύματος είναι ίδια με την τάση που υποδεικνύεται στην πινακίδα δεδομένων του εργαλείου (εργαλεία που φέρουν την ένδειξη 230V ή 240V μπορούν να συνδεθούν επίσης σε πρίζα 220V)
- Σε περίπτωση που το τρυπάνι μπλοκάρει κατά την εργασία (προκαλώντας μια απότομη, επικίνδυνη αντίδραση), σβήστε αμέσως το εργαλείο
- Έχετε υπόψη σας τις δυνάμεις που δημιουργούνται σαν αποτέλεσμα του μπλοκαρίσματος του εργαλείου (κυρίως όταν τρυπάτε μέταλλο); κρατάτε πάντοτε το εργαλείο σφιχτά με τα δύο χέρια και φροντίστε να στέκεστε σταθερά
- **Πάντα να αποσυνδέεται την πρίζα από το ηλεκτρικό δίκτυο πριν κάνετε κάποια ρύθμιση ή αλλάξετε εξάρτημα**

## ΧΡΗΣΗ

- Εκκίνησης/Στάσης ③
- Ασφάλιση του διακόπτη για συνεχή λειτουργία ④
- Έλεγχος ταχύτητας για ομαλή εκκίνηση ⑤

- Αλλαγή της κατεύθυνσης περιστροφής ⑥
  - αν η διακόπτης δεν είναι σωστά τοποθετημένη στη μία ή άλλη θέση δεν μπορεί να ενεργοποιηθεί
  - ! αλλάξτε την κατεύθυνση περιστροφής μόνο όταν το εργαλείο είναι τελειώς σταματημένο**
- Έλεγχος της μέγιστης ταχύτητας ⑦
  - Με τον τροχίσκο D μπορεί να ρυθμιστεί η μέγιστη ταχύτητα από τη χαμηλή στη υψηλή αδιαβαθμητα (1-5)
    - ξεκινάτε το εργαλείο σας
    - ασφαλίστε την διακόπτη
    - γυρίστε τον τροχίσκο D για να επιλέξετε την μέγιστη ταχύτητα
- Κανονικό τρύπημα/βίδωμα έναντι τρυπήματος με κρούση ⑧
  - ! επιλέξτε τον τρόπο λειτουργίας μόνο όταν το εργαλείο είναι σθημένο**
- Αλλαγή εξαρτημάτων ⑨
  - Πιέστε το κουμπί ασφάλισης της ατράκτου F με το ένα χέρι καθώς με το άλλο χέρι
    - ανοίγεται το τσόκ περιστρέφοντας τον δακτύλιο G αντίστροφα από την φορά του ρολογιού
    - βάζετε το εξάρτημα
    - κλείνετε το τσόκ περιστρέφοντας τον δακτύλιο G κατά τη φορά του ρολογιού
    - σφίγγετε σφικτά τον δακτύλιο G για να είναι σίγουρο ότι το εξάρτημα είναι σωστά στη θέση του
  - ! πιέστε το κουμπί ασφάλισης της ατράκτου F μόνο όταν είναι σταματημένο τελειώς το εργαλείο**
  - τοποθετήστε το εξάρτημα όσο το δυνατόν βαθύτερα στο τσόκ
  - ! μη χρησιμοποιείτε εξαρτήματα με φθαρμένο στέλεχος**
- Πώς να ρυθμίσετε το βάθος του τρυπανιού ⑩
- Πώς να κρατάτε και να οδηγείτε το εργαλείο ⑪
  - κρατάτε τις θυρίδες αερισμού ακάλυπτες
  - μην ασκείτε υπέρμετρη πίεση στο εργαλείο, αφήστε το εργαλείο να δουλέψει για σας

## ΟΔΗΓΙΕΣ ΕΦΑΡΜΟΓΗΣ

- Χρησιμοποιείτε τα κατάλληλα εξαρτήματα ⑫
  - ! χρησιμοποιείτε μόνο αιχμηρά τρυπάνια**
- Όταν κάνετε διάτρηση σε σιδηρούχα μέταλλα
  - προ-τρυπήστε μία τρύπα μικρότερη από την απαιτούμενη
  - λιπαίνετε τα εξαρτήματα του τρυπανιού τακτικά με λάδι
- Όταν έχετε να βιδώσετε μία βίδα στη γωνία ή σε άκρα ξύλου θα πρέπει πρώτα να τρυπήσετε με τρυπάνι για να αποφύγετε το "σκάσιμο" του ξύλου
- Για σωστό "καθαρό" τρύπημα στο ξύλο ⑬
- Σρύπημα χωρίς σκόνες σε τοίχους ⑭
- Σρύπημα χωρίς σκόνες σε οροφές ⑮
- Σρύπημα χωρίς γλιστρήματα σε πλακάκια ⑯
- Για περισσότερες συμβουλές δείτε [www.skileurope.com](http://www.skileurope.com)

## ΕΓΓΥΗΣΗ / ΠΕΡΙΒΑΛΛΟΝ

- Κρατάτε πάντοτε το εργαλείο και το καλώδιο καθαρά (και ιδιαίτερα τις θυρίδες αερισμού)  
**! αφαιρέστε την πρίζα πριν το καθάρισμα**
- Για αυτό το προϊόν της SKIL παρέχεται εγγύηση σύμφωνα με τις νομικές διατάξεις που ισχύουν στη χώρα σας. Βλάβες που οφείλονται σε φυσιολογική φθορά, υπερφόρτιση ή λανθασμένη χρήση δεν καλύπτονται από την εγγύηση
- Αν έχετε κάποιο παράπονο, στείλετε το εργαλείο χωρίς να το αποσυναρμολογήσετε μαζί με την απόδειξη αγοράς στο κατάστημα από το οποίο το αγοράσατε ή στον πλησιέστερο σταθμό τεχνικής εξυπηρέτησης της SKIL (θα βρείτε τις διευθύνσεις και το διάγραμμα συντήρησης του εργαλείου στην ιστοσελίδα [www.skileurope.com](http://www.skileurope.com))
- Η αποκομιδή του εργαλείου θα πρέπει αν γίνει με διαχωρισμό του εργαλείου, των εξαρτημάτων και της συσκευασίας για την ανακύκλωσή τους ώστε να μην επιβαρύνουν το περιβάλλον (τα πλαστικά μέρη του εργαλείου φέρουν ένδειξη κατηγορίας για τη σωστή ανακύκλωσή τους)

RO

## INTRODUCERE

- Această sculă este destinată perforării roto-percutante în cărămidă, beton și piatră, ca și găuririi în lemn, metal, ceramică și material plastic; sculele cu control electronic de viteză și rotație reversibilă sunt de asemenea adecvate pentru înșurubare și filetare

## CARACTERISTICI TEHNICE ①

### BUTONE DE UTILIZARE ②

- A Întrerupător deschis/închis și controlul vitezei
- B Butonul pentru închiderea întrerupătorului
- C Întrerupător pentru schimbarea direcției de rotație
- D Rotilă pentru reglarea vitezei maxime
- E Întrerupător pentru alegerea funcției de gaurire

## SIGURANȚA

- Citiți și pastrați acest manual de instrucțiuni (fiti atent mai ales la instrucțiunile de securitate anexate)
- Evitați daunele provocate de șuruburi, ținte și alte elemente din timpul lucrului; înlăturați aceste înainte de a trece la acțiune
- Păstrați întotdeauna cablul la distanță de părțile mobile ale instrumentului
- Când puneți instrumentul la o parte, deconectați motorul și asigurați-vă că toate elementele mobile și-au oprit complet mișcarea
- Desfășurați cablul de pe instrument înainte de utilizare; utilizați cablul cu o capacitate de 16 Amps
- În cazul unor defecțiuni electrice sau mecanice deconectați imediat instrumentul și scoateți șnurul din priză

- SKIL se garantează funcționarea perfectă a aparatului numai dacă sunt folosite accesoriile originale
- Înainte de utilizarea accesoriilor comparați permanent rotațiile maxime admise pe minut a accesoriului cu acel al instrumentului
- Acest instrument nu poate fi utilizat de persoane sub 16 ani
- Fiți atenți să nu perforați sau găuriți în locurile în care pot fi atinse firele de curent electric
- Când este utilizat, nivelul de zgomot poate depăși 85 dB(A); este necesar să purtați echipament de protecție pentru urechi
- În cazul în care cordonul este deteriorat sau sectionat în timpul lucrului, nu atingeți cordonul, dar deconectați imediat de la priză
- Nu folosiți niciodată dispozitivul când cordonul conector este deteriorat; să vă fie schimbat cordonul de o persoană autorizată
- Asigurați-vă că scula are contactul întrerupt atunci când o conectați la priză (aparatele 230 V și 240 V pot fi conectate la rețeaua de 220 V)
- Dacă burghiul se blochează brusc (ceea ce cauzează o reacție periculoasă) trebuie să oprit imediat apoi aparatul
- Tineti socoteala de fortele care se creează ca urmare a blocării (mai ales la burghiul în metal); tineti aparatul cu ambele mâini cu fermitea și luați o poziție stabilă
- **Decuplați întotdeauna ștecherul de la sursa de alimentare înainte de a face o reglare sau o schimbare de accesoriu**

## UTILIZAREA

- Deschis/Închis ③
- Întrerupător-lacat pentru uz continu ④
- Control de viteză pentru start încet ⑤
- Schimbarea direcției de rotație ⑥
  - dacă pârghia nu se află în poziția corectă stânga/dreapta, întrerupător A nu va putea fi acționat
- **! schimbați direcția de rotație abia atunci când aparatul este complet oprit**
- Reglajul vitezei maxime ⑦
  - Când potențiometrul rotativ D este în poziția de maximum, viteză se poate regla de la mică la mare (1-5)
  - porniți scula
  - blocați comutatorul
  - rotiți potențiometrul rotativ D pentru a selecta viteză maximă
- Burghiul normal și înșurubare contra burghiul de ciocan ⑧
  - **! selectează funcția de gaurire abia după ce a fost oprit aparatul**
- Înlocuirea sfredelele de gaurit ⑨
  - Apăsăți cu o mână butonul F de blocare a axului, iar cu cealaltă mână
  - deschide manșonul prin sucirea mâneții G împotriva acelor ceasornicului
  - introduce accesoriile
  - închide manșonul sucind mâneța G în direcția acelor ceasornicului
  - strânge bine mâneța G pentru a asigura faptul că accesoriul este bine plasat

- ! **апасаѝ бутонот F де блокоре а ахулу нумай канд мишчаре де ротаѝе а сculeи а ѝнетат комплет**
- интродуцети канд мат аданч ѝн мансон ацесориле
- **ну фолосити сфредеэле де гaurиt дeтeриорате**

- Реглажлу аданчимии де гaurире ⑩
- Мaнуирea ѝи дирижарea сculeи ⑪
  - пaстраѝи дeсчисе гратииле де вентиляѝе
  - ну ехeрцити преа multa прeсиeне асупра апаратулуй; ласати апаратул са функциeнезe

## СФАТУРИ ПЕНТРУ ТИЛИЗАРЕ

- Фолосити сфредеэле juste ⑫
- ! **фолосити нумай сфредеэле асцутите**
- Ла гaurирea ѝн метале фeрoасе
  - канд естe нецесарa гaurирea ла ун диамeтру мaрe, ефeцтуаѝ ѝнтaѝи о гaurирe интeрмeдиарa, ла диамeтру мaи мич
  - унгeтѝи цу олеи дин канд ѝн канд сфредеэле
- Атунци канд дорѝѝи сa сучиѝи ун шуруб ла маржинeа, колѝул, капaтул лeмнулуй, се рeкомандa сa фeцeѝи о гaura цу инструмeнтул дe гaurит пeнтрe а еvита црaпeарea лeмнулуй
- Гaурирe асчиатa ѝн лeмн ⑬
- Бурghиат ѝн зидури фара прaф ⑭
- Бурghиат ѝн плaтоанe фара прaф ⑮
- Бурghиат ѝн тиглe фара а алунeца ⑯
- А се вeдeа алтe рeкомандари ла [www.skileurope.com](http://www.skileurope.com)

## ГАРАНТИЕ / МЕДИУЛ

- Пастрати апаратул си каблул курат (маи алес гратииле де вентиляѝе)
- ! **дeцонeцати де ла призa ѝнаиeтe де а цурaѝа**
- Ацeст апарат SKIL естe гарантат конформ рeгулaмeнтeлe пe тари; дeфeцтиуни цаузатe дe узaѝ нoрмaл, супраѝнцарцe, цитарe сaу мод дe фолосирe индeцватe се ѝнсциу ѝнафара гaрaнтиeи
- Ын цаз дe рeclamатиѝи тримитeти апаратул ѝн тoтaлитeа луй цу бoнул дe цумпарарe ла дeалeр сaу ла цeнтрe дe сeрvice SKIL цeл мaи апроапe (адрeсe си диaграмe дe сeрvice се гaсeасца ла [www.skileurope.com](http://www.skileurope.com))
- Ын цаз дe ѝнлатурeарea а апаратулуй, сeпарати апаратул дe ацeсoриилe си амбалаѝ пeнтрe а прoтeѝа мeдиул си а аплицe recycling (partилe цoмпoнeнтe дин пластич ау о етицeтa пeнтрe recycling дупа цaтeгoриe)

BG

## УВОД

- Този инструмент е предназначен за ударно пробиване на тухла, бетон и камък, а също така и за пробиване на дърво, метал, керамика и пластмаса; за завинтване и нарязване на резба се предлагат инструменти с електрично регулиране на скоростт и ляво/дясно въртене

## ТЕХНИЧЕСКИ ПАРАМЕТРИ ①

## УСТРОЙСТВА ЗА УПРАВЛЕНИЕ И РЕГУЛИРАНЕ ②

- A Спусък за включване/изключване и регулиране на скоростт
- B Бутон за застопоряване на включващия спусък
- C Превключвател за обръщане на посоката на въртене
- D Диска за управление на максималната скорост
- E Превключвател за избор на пробивна функция

## БЕЗОПАСНОСТ

- Прочетете и съхранявайте това ръководство за експлоатация (обърнете специално внимание на указанията за безопасна работа на обратната страна на листа)
- Избягвайте повреди, които могат да бъдат причинени от винтове, гвоздеи и други метални елементи в обработвания детайл; отстранете ги преди да започнете работата
- Винаги отвеждайте захранващият кабел далеч от движещите се звена на електроинструмента
- Преди да оставите електроинструмента, изключете двигателя и се уверете, че всички движещи се звена са напълно спрели
- Използвайте напълно развити и обезопасени разклонители с капацитет 16 A
- При електрическа или механична повреда незабавно спрете електроинструмента и изключете захранващия кабел от електрическата мрежа
- SKIL може да осигури безаварийна работа на електроинструмента само ако се използват оригинални допълнителни приспособления
- Преди използване на допълнителните приспособления винаги сравнявайте максимално допустимата скорост на въртене със скоростта на въртене на електроинструмента
- Този електроинструмент не трябва да се използва от лица под 16 години
- Внимавайте да не пробивате или завивате в места, където може да се намират електрически проводници
- При работа нивото на шума може да надвиши 85 dB(A); носете анттифони
- Ако кабелът се повреди ил среже по време на работа, не го докосвайте, веднага изключете щепсела, никога не използвайте машината с повреден кабел
- Никога не използвайте електроинструмент с повреден кабел; захранващият кабел трябва да бъде подменен с нов от квалифицирано лице
- При включване в контакта, се уверете, че машината е изключена (електроинструменти с номинално напрежение 230V или 240V могат да бъдат включени и към захранване с напрежение 220V)
- Ако свредлото на пробивната машина неочаквано заседне (предизвиквайки внезапно, опасно противодействие), незабавно изключете електроинструмента

- Имайте предвид силите, които възникват в резултат на засядане на свредлото (особено при пробиване на метали); винаги дръжте електроинструмента здраво с двете ръце и поддържайте устойчиво положение на тялото
- **Преди извършването на каквато и да било настройка или смяна на принадлежност винаги изваждайте щепсела от контакта на електрозахранването**

## УПОТРЕБА

- Включване/ изключване ③
- Застопоряване на включващия спусък за непрекъсната работа ④
- Регулиране на скоростта за плавно пускане в ход ⑤
- Обръщане на посоката на въртене ⑥
  - ако лостът не е точно в положение включване/ изключване, спусъкът А не може да бъде активиран
- ! **обръщайте посоката на въртене само когато електроинструментът е напълно спрял**
- Управление на максималната скорост ⑦
 

С диска D максималната скорост може да се регулира от ниска до висока (1-5)

  - включете инструмента
  - блокирайте ключа
  - завъртете диска D за максимална скорост
- Нормално пробиване/завиване на винтове и ударно пробиване ⑧
  - ! **избирайте пробивна функция само при изключен електроинструмент**
- Смяна на свредла ⑨
 

Натиснете заключващия бутон F с едната ръка, а с другата

  - отворите патронника чрез завъртане на втулката G обратно на часовниковата стрелка
  - поставете допълнителното приспособление
  - затворете патронника, като завъртите втулката G по часовниковата стрелка
  - затегнете здраво втулката G, за да се уверите, че допълнителното приспособление е захванато сигурно
- ! **натиснете заключващия бутон F само когато инструментът е напълно спрял**
  - поставете свредлото колкото е възможно по-навътре в патронника
- ! **не използвайте свредла с повредена опашка**
- Регулиране на дълбочината на пробиване ⑩
- Държане и насочване на инструмента ⑪
  - дръжте вентилационните отворени
  - не прилагайте твърде голям натиск върху електроинструмента; нека той да свърши работата вместо вас

## УКАЗАНИЯ ЗА РАБОТА

- Използвайте подходящи свредла ⑫
  - ! **използвайте само остри свредла**

- При пробиване на цветни метали
  - ако ви трябва голям отвор, първо пробийте малък
  - от време на време смазвайте свредлата с машинно масло
- При завиване на винт в близост до ръба на дървен детайл първо пробийте отвор, за да избегнете откъртване на дървото
- Пробиване в дърво без откъртване на ръбчето ⑬
- Безпрахово пробиване в стени ⑭
- Безпрахово пробиване в тавани ⑮
- Пробиване на керамични плочки без плъзгане на свредлото ⑯
- За повече полезни указания вж. [www.skileurope.com](http://www.skileurope.com)

## ГАРАНЦИЯ / ОПАЗВАНЕ НА ОКОЛНАТА СРЕДА

- Поддържайте винаги електроелектроинструмента и хранящия кабел чисти (особено вентилационните отвори)
  - ! **преди почистване изключете щепсела**
- Това изделие на SKIL е с гаранция в съответствие със законно установените/специфични за страната правила; гаранцията не се отнася до повреди, дължащи се на нормално износване, претоварване или неправилно боравене с електроинструмента
- В случай на рекламация занесете електроинструмента в неразглобен вид заедно с доказателство за покупката му в търговския обект, откъдето сте го закупили, или в най-близкия сервис на SKIL (адресите, както и схемата за сервисно обслужване на електроинструмента, можете да намерите на адрес [www.skileurope.com](http://www.skileurope.com))
- При изхвърляне на електроинструмента като отпадък сортирайте отделно за рециклиране електроинструмента, приспособленията към него и опаковката с цел опазване на околната среда (компонентите от пластмасата са обозначени за самостоятелно рециклиране)

SK

## ÚVOD

- Tento nástroj je určen na priklepové vŕtanie do tehál, betónu a kameňa ako aj na vŕtanie do dreva, do kovu, keramiky a materiálov z umelých hmôt; nástroje s elektronickým reguláciou rýchlosti A s rotáciou doprava/ doľava sú tiež vhodné na skrutkovanie a rezanie závitov

## TECHNICKÉ ŠPECIFIKÁCIE ①

### OVĽADACIE GOMBÍKY ②

- A Vypnutie a zapnutie a regulácia rýchlosti
- B Gombík na uzamknutie vypínača
- C Prepínač na zmenu smeru otáčania
- D Koliesko na nastavenie maximálne rýchlosti
- E Prepínač na voľbu spôsobu vŕtania

## BEZPEČNOSTNÉ POKYNY

- Prečítajte si návod na použitie a oboznámte sa s bezpečnostnými predpismi v zadnej časti príručky (návod na použitie si odložte)
- Zabráňte poškodeniu náradia skrutkami, klincami a inými kovovými predmetmi v obrobku; zoberte ich dole prv než začnete pracovať
- Sietovú šnúru vedte vždy mimo dosahu rotujúcich častí náradia
- Pri nepoužívaní náradia alebo počas pracovných prestávok náradie vypnite a vyckajte, pokiaľ úplne nezastane
- Pri používaní predlžovacej šnúry dbajte na to, aby bola úplne rozvinutá; predlžovacia šnúra musí byť dimenzovaná na prietok prúdu min. 16 A
- V prípade neobvyklého správania sa náradia alebo pri vydávaní podozrivých zvukov náradie ihneď vypnite a zástrecu sietovej šnúry vytiahnite zo zásuvky
- SKIL zabezpečí hladký chod nástroja len ak sa používa pôvodné príslušenstvo
- Pred použitím príslušenstva vždy porovnajte maximálne prípustné otáčky tohto špecifického príslušenstva s otáčkami nástroja
- Osoby, mladšie ako 18 rokov, nesmú s náradím pracovať
- Dbajte, aby ste nevätali v priestoroch, kde sa môžete dotknúť elektrických vodičov
- Hlasitosť zapnutého prístroja môže byť viac aké 85 dB(A); chráňte si uši ochrannými kryciami prostriedkami
- Ak je sieťová šnúra poškodená alebo ak sa prereže počas prevádzky, nedotýkajte sa jej ale ju ihneď odpojte z hlavnej elektrickej siete
- Nikdy nepoužívajte nástroj ak je šnúra poškodená; šnúru musí vymeniť kvalifikovaná osoba
- Vždy skontrolujte či je napätie elektrického prúdu rovnaké ako napätie na štítku nástroja (nástroj s menovaným napätím 230V alebo 240V sa môže napojiť aj na 220V-ový prúd)
- Ak sa hrot vrtáka neočakávané vzpríeči (a spôsobí náhlu, neočakávanú reakciu), tak nástroj ihneď vypnite
- Uvedomte si veľkosť síl vyvolaných vzpríečením, (zvlášť pri vrtaní kovov); vždy držte nástroj pevne oboma rukami a stojte bezpečne
- **Pri nastavovaní alebo výmene príslušenstva vždy vytiahnite prvotný kábel zo zásuvky**

## POUŽITIE

- Zapnutie/vypnutie ③
- Uzamknutie vypínača pri nepretržitom užívaní ④
- Regulácia rýchlosti na hladké zapnutie ⑤
- Zmena smeru otáčania ⑥
  - ak nie je správne nastavená v polohe 'avlo/vpravo, spínač A sa nedá aktivovať'
- ! **zmeňte smer otáčania len keď je nástroj úplne nečinný**
- Maximálne riadenie rýchlosti otáčok ⑦  
Pomocou kolieska D je možné nastaviť rýchlosť otáčok od nízkych po vysoké (1-5)
  - zapnite nástroj
  - zaistite vypínač
  - otočte koliesko D na maximálnu rýchlosť

- Obyčajné vrtanie/šróbovanie v porovnaní s priklepovým vrtaním ⑧
  - ! **voľte typy vrtania len keď je náradie vypnuté**
- Ako vymeniť vrtáky ⑨
  - Stlačte jednou rukou gombík F na uzamknutie vretena, kým druhou rukou
    - pričom druhou rukou otvárate sklúčovadlo tak, že otáčate nátrubok G proti smeru hodinových ručičiek
    - vložte príslušenstvo
    - sklúčovadlo zatvorte otáčaním nátrubku G v smere hodinových ručičiek
    - pevne utiahnite nátrubok G, aby ste zabezpečili, že príslušenstvo je pevne na mieste
  - ! **gombík F na uzamknutie vretena stlačte len vtedy, keď je nástroj v úplnom kľude**
  - vložte vrták čo najhlbšie do upínacieho vretena
  - ! **nepoužívajte vrtáky s poškodenou stopkou**
- Nastavenie hĺbky vrtania ⑩
- Držanie a vedenie nástroja ⑪
  - vzduchové vetracie otvory nesmú byť zakryté
  - na nástroj príliš netlačte; nechajte nástroj robiť prácu za Vás

## RADA NA POUŽITIE

- Používajte vhodné vrtáky ⑫
  - ! **používajte len ostré vrtáky**
  - Vrtanie železných kovov
    - keď je treba vyvrtáť väčšiu dieru, najskôr predvrtajte menšiu dieru
    - natrite vrtacie hroty z času na čas olejom
- Pri zaťahovaní skrutky v blízkosti rezu alebo na hrane dreva by sa mala predvrtávať diera, aby sa zabránilo prasknutiu dreva
- Vrtanie do dreva bez triesok ⑬
- Bezprachové vrtanie do tehál ⑭
- Bezprachové vrtanie do stropov ⑮
- Vrtanie do kachličiek bez šmykania ⑯
- Viac rád nájdete na [www.skileurope.com](http://www.skileurope.com)

## ZÁRUKA / ŽIVOTNÉ PROSTREDIE

- Nástroj a sieťová šnúra udržujte stále čistou (zvlášť vetracie štrbiny)
  - ! **pred čistením odpojte z elektrickej siete**
- Tento SKIL výrobok je zaručený v súlade so zákonnými/ pre krajiny špecifickými reguláciami; poškodenie následkom normálneho upotrebenia, preťaženia, alebo nesprávneho zaobchádzania nebude zárukou kryté
- V prípade záležitosti pošlite nástroj bez rozmontovania spolu s dôkazom o kúpe; vášmu dilerovi alebo do najbližšieho servisného strediska SKIL (zoznam adries servisných stredísk a servisný diagram nástroja sú uvedené na [www.skileurope.com](http://www.skileurope.com))
- Nástroja sa zbavte roztriedením nástroja, príslušenstva a balenia na ekologickú recykláciu (plastické súčasti sú označené podľa kategórií recyklácie)

## SAFETY INSTRUCTIONS

When using electric tools, the following basic safety precautions should always be followed to reduce the risk of fire, electric shock and personal injury. **Read all these instructions before attempting to operate this product. Save these instructions.**

- 1 **Check voltage indicated on nameplate**
- 2 **Keep work area clean**  
Cluttered areas and benches invite injuries.
- 3 **Consider work area environment**  
Do not expose power tools to rain.  
Do not use power tools in damp or wet locations.  
Keep work area well lit.  
Do not use power tools in presence of flammable liquids or gasses.
- 4 **Guard against electric shock**  
Avoid body contact with earthed surfaces (e.g. pipes, radiators, ranges, refrigerators).
- 5 **Keep children away**  
Do not let visitors contact tool or cord; they should be kept away from work area.
- 6 **Store idle tools**  
When not in use, tools should be stored in a dry and locked-up place, out of reach of children.
- 7 **Do not force the tool**  
It will do the job better and safer at the rate for which it was intended.
- 8 **Use the right tool**  
Do not force small tools or attachments to do the job of a heavy-duty tool.  
Do not use tools for purposes not intended (e.g. do not use a circular saw for cutting tree limbs or logs).
- 9 **Dress properly**  
Do not wear loose clothing or jewelry; they can be caught in moving parts.  
Rubber gloves and non-skid footwear are recommended when working outdoors. Wear protective hair covering to contain long hair.
- 10 **Use safety glasses**  
Also use face or dust mask, if cutting operation is dusty.
- 11 **Connect dust extraction equipment**  
If devices are provided for the connection of dust extraction and collection facilities, ensure these are connected and properly used.
- 12 **Do not abuse the cord**  
Never carry the tool by the cord, never yank the cord to disconnect it from the socket, and keep the cord away from heat, oil and sharp edges.
- 13 **Secure work**  
Use clamps or a vise to hold the work; it is safer than using your hand and it frees both hands to operate the tool.
- 14 **Do not overreach**  
Keep proper footing and balance at all times.
- 15 **Maintain tools with care**  
Keep tools sharp and clean for better and safer performance. Follow instructions for maintenance and changing accessories. Inspect tool cords and plugs periodically and, if damaged, have them repaired by a qualified person. Inspect extension cords periodically and replace them, if damaged. Keep handles dry, clean and free from oil and grease.
- 16 **Disconnect tools**  
Disconnect tool when not in use, before servicing, or when changing accessories such as blades, bits and cutters.
- 17 **Remove tool keys**  
Form the habit of checking to see that keys and adjusting wrenches are removed from the tool before turning it on.
- 18 **Avoid unintentional starting**  
Do not carry a plugged-in tool with a finger on the switch. Be sure the switch is off when plugging in.
- 19 **Outdoor use extension cords**  
When tool is used outdoors, use only extension cords intended for use outdoors and so marked.
- 20 **Stay alert**  
Watch what you are doing, use common sense and do not operate tool when you are tired.
- 21 **Check damaged parts**  
Before you use the tool, always carefully check the guarding and other parts to determine that they will operate properly and perform their intended functions. Check for alignment of moving parts, binding of moving parts and breakage of parts. Check for proper mounting of all parts and any other conditions that may affect their operation. A guard, switch or other part that is damaged or defective should be properly repaired or replaced by a qualified person. Do not use tool, if switch does not turn it on and off.
- 22 **Warning!** Use the tool and its accessories in accordance with these safety instructions and in the manner intended for the particular tool, taking into account the working conditions and the work to be performed. Use of the tool for operations, different from those normally expected to be performed by the particular tool, could result in a hazardous situation.
- 23 **Have the tool repaired by a qualified person**  
This electric tool is in accordance with the relevant safety rules. Repairs should only be carried out by qualified persons using original spare parts, otherwise this may result in considerable danger for the user.

## INSTRUCTIONS DE SECURITE

Afin de réduire le risque de décharge électrique, de blessure et d'incendie lors de l'utilisation d'outils électriques, observez les mesures de sécurité fondamentales suivantes. **Lisez et observez ces instructions avant d'utiliser l'outil. Conservez soigneusement ces instructions.**

- 1 **Vérifiez le voltage indiqué sur la plaque**
- 2 **Maintenez de l'ordre dans votre domaine de travail**  
Le désordre dans le domaine de travail augmente le risque d'accident.
- 3 **Tenez compte de l'environnement du domaine de travail**  
N'exposez pas les outils électriques à la pluie. N'utilisez pas d'outils électriques dans un environnement humide ou mouillé. Veillez à ce que le domaine de travail soit bien éclairé. N'utilisez pas d'outils électriques si des liquides ou des gaz inflammables se trouvent à proximité.
- 4 **Protégez-vous contre les décharges électriques**  
Evitez le contact corporel avec des surfaces reliées à la terre (comme p.ex. tuyaux, radiateurs, cuisinières, réfrigérateurs).
- 5 **Tenez les enfants éloignés**  
Ne permettez pas que d'autres personnes touchent à l'outil ou au câble; tenez-les éloignés de votre domaine de travail.
- 6 **Rangez vos outils dans un endroit sûr**  
Les outils non-utilisés devraient être rangés dans un endroit sec et fermé, hors de la portée des enfants.
- 7 **Ne surchargez pas votre outil**  
Vous travaillerez mieux et plus sûrement dans la plage de puissance indiquée.
- 8 **Utilisez l'outil adéquat**  
N'utilisez pas d'outils ou de dispositifs adaptables de trop faible puissance pour exécuter de travaux lourds. N'utilisez pas des outils à des fins et pour des travaux pour lesquels ils n'ont pas été conçus (p.ex. n'employez pas une scie circulaire pour abattre ou pour ébrancher des arbres).
- 9 **Portez des vêtements de travail appropriés**  
Ne portez pas des vêtements larges ou des bijoux; ils pourraient être happés par les pièces en mouvement. Lors de travaux à l'air libre il est recommandé de porter des gants en caoutchouc et des chaussures à semelle anti-dérapante. Coiffez-vous d'un filet à cheveux s'ils sont longs.
- 10 **Portez des lunettes de protection**  
Utilisez aussi un masque si le travail exécuté produit de la poussière.
- 11 **Installez le système d'évacuation des poussières**  
Si l'outil est équipé des dispositifs d'évacuation et de ramassage des poussières, assurez-vous qu'ils soient bien raccordés et utilisés correctement.
- 12 **Préservez le câble d'alimentation**  
Ne portez pas l'outil par le câble, ne tirez pas sur le câble pour débrancher la fiche de la prise, et préservez le câble de la chaleur, de l'huile et des arêtes vives.
- 13 **Fixez bien la pièce**  
Employez un dispositif de serrage ou un étou afin de bien fixer la pièce; elle sera ainsi bloquée plus sûrement qu'avec votre main et vous aurez les deux mains libres pour manier l'outil.
- 14 **N'élargissez pas trop votre rayon d'action**  
Evitez d'adopter une position fatigante pour le corps; veillez à ce que votre appui au sol soit ferme et conservez l'équilibre à tout moment.
- 15 **Entretenez vos outils soigneusement**  
Maintenez vos outils affûtés et propres afin de travailler mieux et plus sûrement. Observez les prescriptions d'entretien et les indications de changement d'accessoires. Vérifiez régulièrement l'état de la fiche et du câble d'alimentation et, en cas d'endommagement, faites-les changer par un technicien qualifié. Vérifiez le câble de rallonge périodiquement et remplacez-le s'il est endommagé. Maintenez les poignées sèches et exemptes d'huile et de graisse.
- 16 **Débranchez la fiche de la prise**  
En cas de non-utilisation, avant de procéder à l'entretien, ou lors du changement d'accessoires comme p.ex. des lames et des forets.
- 17 **Enlevez les clés à outils**  
Avant de mettre l'outil en marche, assurez-vous que les clés et outils de réglage aient été retirés.
- 18 **Evitez tout démarrage involontaire**  
Ne portez pas l'outil en ayant un doigt placé sur l'interrupteur tant qu'il est branché au réseau électrique. Assurez-vous que l'interrupteur soit en position de coupure avant de brancher l'outil au réseau électrique.
- 19 **Câble de rallonge pour l'extérieur**  
A l'extérieur, n'utilisez que des câbles de rallonge homologués avec le marquage correspondant.
- 20 **Soyez toujours attentif**  
Observez votre travail, agissez en faisant de bon sens et n'employez pas l'outil lorsque vous êtes fatigué.
- 21 **Contrôlez si votre outil est endommagé**  
Avant d'utiliser l'outil, vérifiez toujours soigneusement le parfait fonctionnement des dispositifs de sécurité et des pièces. Vérifiez si le fonctionnement des pièces en mouvement est correct, si elles ne se gripent pas ou si d'autres pièces sont endommagées. Tous les composants doivent être montés correctement et remplir les conditions pour garantir le fonctionnement impeccable de l'outil. Tout dispositif de sécurité, tout interrupteur ou toute autre pièce endommagée ou défectueuse doit être réparée ou remplacée de manière appropriée par un technicien qualifié. N'utilisez aucun outil sur lequel l'interrupteur ne puisse ni ouvrir ni fermer le circuit correctement.
- 22 **Attention!** Veillez à utiliser l'outil et ses accessoires conformément aux instructions de sécurité. Veillez également tenir compte des possibilités de l'outil en prêtant attention aux conditions de travail et à la tâche à exécuter. Utilisez l'outil pour des tâches autres que celles prévues par l'outil, risquerait d'être dangereux.
- 23 **Faites réparer votre outil par un technicien qualifié**  
Cet outil est conforme aux règles de sécurité en vigueur. Toutes les réparations doivent être effectuées par des professionnels qualifiés avec des pièces détachées originales; faute de quoi l'utilisation de l'outil peut représenter un danger pour l'utilisateur.

**SICHERHEITSHINWEISE**

Beim Gebrauch von Elektrowerkzeugen sind zum Schutz gegen elektrischen Schlag, Verletzungs- und Brandgefahr folgende grundsätzliche Sicherheitsmaßnahmen zu beachten. **Lesen und beachten Sie diese Hinweise, bevor Sie das Werkzeug benutzen. Bewahren Sie die Sicherheitshinweise gut auf.**

- 1 Prüfen Sie die auf dem Typenschild angegebene Spannung (Volt)**
- 2 Halten Sie Ihren Arbeitsbereich in Ordnung**  
Unordnung im Arbeitsbereich ergibt Unfallgefahr.
- 3 Berücksichtigen Sie Umgebungseinflüsse**  
Setzen Sie Elektrowerkzeuge nicht dem Regen aus. Benutzen Sie Elektrowerkzeuge nicht in feuchter oder nasser Umgebung. Sorgen Sie für gute Beleuchtung. Benutzen Sie Elektrowerkzeuge nicht in Nähe von brennbaren Flüssigkeiten oder Gasen.
- 4 Schützen Sie sich vor elektrischem Schlag**  
Vermeiden Sie Körperberührung mit geerdeten Teilen (z.B. Rohren, Heizkörpern, Herden, Kühlschränken).
- 5 Halten Sie Kinder fern**  
Lassen Sie andere Personen nicht das Werkzeug oder Kabel berühren; halten Sie sie von Ihrem Arbeitsbereich fern.
- 6 Bewahren Sie Ihre Werkzeuge sicher auf**  
Unbenutzte Werkzeuge sollten in trockenem, verschlossenem Raum und für Kinder nicht erreichbar aufbewahrt werden.
- 7 Überlasten Sie Ihr Werkzeug nicht**  
Sie arbeiten besser und sicherer im angegebenen Leistungsbereich.
- 8 Benutzen Sie das richtige Werkzeug**  
Verwenden Sie kein zu schwaches Zubehör oder Vorsatzgeräte für schwere Arbeiten. Benutzen Sie Werkzeuge nicht für Zwecke und Arbeiten, wofür sie nicht bestimmt sind (z.B. Benutzen Sie keine Kreissäge um Bäume zu fällen oder Äste zu schneiden).
- 9 Tragen Sie geeignete Arbeitskleidung**  
Tragen Sie keine weite Kleidung oder Schmuck; sie können von beweglichen Teilen erfaßt werden. Bei Arbeiten im Freien sind Gummihandschuhe und rutschfestes Schuhwerk empfehlenswert. Tragen Sie bei langen Haaren ein Haarnetz.
- 10 Benutzen Sie eine Schutzbrille**  
Verwenden Sie auch eine Atemmaske bei stauberzeugenden Arbeiten.
- 11 Schliessen Sie die Staubabsaugung an**  
Achten Sie bei der Ausrüstung mit Staubabsaugvorrichtung auf den korrekten Anschluß und vorschriftsmäßigen Gebrauch.
- 12 Zweckfremden Sie nicht das Kabel**  
Tragen Sie nicht am Kabel, benutzen Sie das Kabel nicht um den Stecker aus der Steckdose zu ziehen, und schützen Sie das Kabel vor Hitze, Öl und scharfen Kanten.
- 13 Sicher Sie das Werkstück**  
Benutzen Sie Spannvorrichtungen oder einen Schraubstock um das Werkstück festzuhalten; es ist damit sicherer gehalten als mit Ihrer Hand und ermöglicht die Bedienung mit beiden Händen.
- 14 Überdehnen Sie nicht Ihren Standbereich**  
Vermeiden Sie abnormale Körperhaltung; sorgen Sie für sicheren Stand und halten Sie jederzeit das Gleichgewicht.
- 15 Pflegen Sie Ihre Werkzeuge mit Sorgfalt**  
Halten Sie Ihre Werkzeuge sauber und sauber um gut und sicher zu arbeiten. Befolgen Sie die Wartungsvorschriften und die Hinweise für Zubehörwechsel. Kontrollieren Sie regelmäßig den Netzstecker und das Kabel und lassen Sie diese bei Beschädigung von einem anerkannten Elektrofachmann erneuern. Kontrollieren Sie Verlängerungskabel regelmäßig und ersetzen Sie beschädigte. Handgriffe trocken und frei von Öl und Fett halten.
- 16 Ziehen Sie den Netzstecker**  
Bei Nichtgebrauch, vor der Wartung, oder beim Zubehörwechsel wie z.B. Sägeblatt, Bohrer und Maschinenwerkzeugen aller Art.
- 17 Lassen Sie keine Werkzeugschlüssel stecken**  
Überprüfen Sie vor dem Einschalten, daß die Schlüssel und Einstellwerkzeuge entfernt sind.
- 18 Vermeiden Sie unbeabsichtigten Anlauf**  
Tragen Sie keine an das Stromnetz angeschlossene Werkzeuge mit dem Finger am Schalter. Vergewissern Sie sich, daß der Schalter beim Anschluß an das Stromnetz ausgeschaltet ist.
- 19 Verlängerungskabel im Freien**  
Verwenden Sie im Freien nur dafür zugelassene und entsprechend gekennzeichnete Verlängerungskabel.
- 20 Seien Sie stets aufmerksam**  
Beobachten Sie Ihre Arbeit, gehen Sie vernünftig vor, und verwenden Sie das Werkzeug nicht, wenn Sie unkonzentriert sind.
- 21 Das Werkzeug auf Beschädigungen kontrollieren**  
Vor Gebrauch des Werkzeuges immer die Schutzvorrichtungen und Teile sorgfältig auf ihre einwandfreie und bestimmungsgemäße Funktion überprüfen. Überprüfen Sie, ob die Funktion beweglicher Teile in Ordnung ist, ob sie nicht klemmen oder ob Teile beschädigt sind. Sämtliche Teile müssen richtig montiert sein und alle Bedingungen erfüllen um den einwandfreien Betrieb des Werkzeuges zu gewährleisten. Schutzvorrichtungen, Schalter oder sonstige Teile, die beschädigt oder defekt sind, sollen sachgemäß von einem anerkannten Elektrofachmann repariert oder ersetzt werden. Benutzen Sie keine Werkzeuge, bei denen sich der Schalter nicht ein- und ausschalten läßt.
- 22 Achtung! Benutzen Sie Ihr Werkzeug sowie das Zubehör wie in diesen Sicherheitshinweise beschrieben. Setzen Sie Ihr Werkzeug ausschließlich für die Arbeiten ein, für die es konstruiert wurde und achten Sie auf entsprechenden Arbeitsbedingungen.**  
Zweckfremder Einsatz kann zu gefährlichen Situationen führen.
- 23 Reparaturen nur vom anerkannten Fachmann**  
Dieses Elektrowerkzeug entspricht den einschlägigen Sicherheitsbestimmungen. Reparaturen sollten nur von einem Elektrofachmann und mit Original-Ersatzteilen durchgeführt werden. Zuwiderrhandlungen könnten Gefahren für den Benutzer hervorrufen.

**VEILIGHEIDSVORSCHRIFTEN**

Bij het gebruik van elektrisch gereedschap moeten tegen schok-, verwondings- en brandgevaar steeds de volgende principiële veiligheidsvoorschriften in acht genomen worden. **Lees deze voorschriften eerst goed voor voordat u de machine gaat gebruiken. Bewaar deze veiligheidsvoorschriften zorgvuldig.**

- 1 Controleer het voltage, dat vermeld staat op de naamplaat**
- 2 Houd het werkgebied op orde**  
Een wanordelijke werkomgeving leidt tot ongelukken.
- 3 Houd rekening met omgevingsinvloeden**  
Stel elektrisch gereedschap niet bloot aan regen. Gebruik elektrisch gereedschap niet in een vochtige of natte omgeving. Zorg voor een goede verlichting. Gebruik elektrisch gereedschap niet in de buurt van brandbare vloeistoffen of gassen.
- 4 Voorkom een elektrische schok**  
Vermijd lichaamscontact met geaarde objecten (zoals bijv. metalen buizen, CV-radiatoren, fornuizen, koelkasten).
- 5 Houd kinderen uit de buurt**  
Laat andere personen niet aan machine of snoer komen; houd hen weg van het werkgebied.
- 6 Berg de machine veilig op**  
Niet in gebruik zijnde elektrisch gereedschap moet in droge, afgesloten ruimten bewaard worden, buiten het bereik van kinderen.
- 7 Overbelast de machine niet**  
Men werkt beter en veiliger binnen het aangegeven vermogensbereik.
- 8 Gebruik de juiste machine**  
Gebruik geen hulpstukken of machines met een te laag vermogen voor een te zware belasting. Gebruik de machines niet voor een doel of karwei, waarvoor zij niet bestemd zijn (gebruik bijv. geen cirkelzaag voor het omzagen van bomen of snoeien van takken).
- 9 Draag geschikte werkkleding**  
Draag geen sllobberende kleding of sieraden; deze kunnen door de bewegende machine-delen gegrepen worden. Bij het werken in de open lucht zijn rubber werkhandschoenen en schoenen met profielzolen aan te bevelen. Draag bij lang haar een haarnet.
- 10 Gebruik een veiligheidsbril**  
Gebruik ook een stofmasker bij stofverwekkende werkzaamheden.
- 11 Gebruik stofopvanghulpstukken**  
Als hulpstukken worden bijgeleverd voor het opvangen van stof, zorg er dan voor dat deze op de juiste wijze worden aangesloten en gebruikt.
- 12 Gebruik het snoer niet verkeerd**  
Draag de machine niet aan het snoer, gebruik het snoer niet om de stekker uit het stopcontact te trekken, en bescherm het snoer tegen hitte, olie en scherpe kanten.
- 13 Klem het werkstuk vast**  
Gebruik spanelementen of een bankschroef om het werkstuk vast te klemmen; dit is veiliger dan klemmen met de hand, bovendien kan men dan met twee handen werken.
- 14 Zorg voor een veilige houding**  
Vermijd een abnormale lichaamshouding en zorg voor een stabiel evenwicht.
- 15 Onderhoud de machine zorgvuldig**  
Houd het gereedschap scherp en schoon om beter en veiliger te kunnen werken. Volg de onderhoudsvorschriften op, evenals de adviezen omtrent het verwisselen van accessoires. Controleer regelmatig het snoer en de stekker en laat deze bij beschadiging door een erkende vakman vervangen. Controleer regelmatig het verlengsnoer en vervang het, indien het is beschadigd. Houd de handgrepen droog en vrij van olie en vet.
- 16 Trek de stekker uit het stopcontact**  
Als de machine niet in gebruik is, tijdens onderhoud, of tijdens het verwisselen van accessoires zoals bijv. zaagbladen, boren en machinegereedschappen van welke soort dan ook.
- 17 Laat geen gereedschapsleutels op de machine zitten**  
Controleer voor het inschakelen of sleutels en andere hulpgereedschappen zijn verwijderd.
- 18 Voorkom het per ongeluk inschakelen**  
Draag geen aan het lichtnet aangesloten machines met de vinger aan de schakelaar. Zorg ervoor, dat de schakelaar bij aansluiting aan het lichtnet uitgeschakeld staat.
- 19 Verlengsnoer bij gebruik buiten**  
Gebruik buiten alleen voor dit doel goedgekeurde en overeenkomstig gekenmerkte verlengsnoeren.
- 20 Wees steeds opmerkzaam**  
Houd uw ogen steeds op het werk gericht, ga met verstand te werk, en gebruik de machine niet, als men niet gekoncentreerd is.
- 21 Controleer het gereedschap op beschadigingen**  
Vóór gebruik van de machine moeten veiligheidsinrichtingen en machinedelen zorgvuldig worden gecontroleerd op hun uitstekend en doelgericht functioneren. Controleer of de functie van de bewegende machinedelen in orde is, of deze niet klemmen en of er geen machinedelen defect zijn. Alle machinedelen dienen goed gemonteerd te zijn en aan alle voorwaarden te voldoen om het perfect functioneren van de machine te garanderen. Veiligheidsinrichtingen, schakelaars of andere machinedelen die beschadigd of defect zijn, moeten worden gerepareerd of vervangen door een erkende vakman. Gebruik de machine niet, wanneer de schakelaar deze niet kan aan- en uitschakelen.
- 22 Attentie! Gebruik de machine en haar accessoires volgens deze veiligheidsvoorschriften en voor het doel waarvoor de machine in kwestie bestemd is, daarbij rekening houdend met de werkomstandigheden en het werk wat gedaan moet worden.**  
Het gebruik van de machine voor afwijkende toepassingen, waarvan men normaliter mag verwachten dat de machine in kwestie deze niet kan uitvoeren, kan gevaar opleveren.
- 23 Laat reparaties alleen door een erkende vakman uitvoeren**  
Dit elektrisch gereedschap voldoet aan de desbetreffende veiligheidsvoorschriften. Reparaties mogen alleen worden uitgevoerd door vakkundig personeel en met originele onderdelen; dit ter voorkoming van ongevallen voor de gebruiker.

## SÄKERHETSFORESKRIFTER

När man använder elektriska verktyg ska alltid grundläggande säkerhetsföreskrifter följas för att minska risken för brand, elstödt eller personskada. Läs instruktionerna innan du försöker sätta i gång den här apparaten. Spara dessa instruktioner.

- Kontrollera spänningen på dataskylten**
- Håll arbetsområdet rent**  
Nedskräpa ytor och arbetsbänkar kan ge upphov till skador.
- Tänk på arbetsmiljön**  
Utsätt inte elverktyg för väta. Använd dem inte i fuktiga eller våta utrymmen. Ha bra belysning över arbetsytan. Använd inte elverktyg i närheten av lättantändliga vätskor eller gaser.
- Skydd mot stötar**  
Undvik kroppskontakt med jordade ytor (t. ex. rör, radiatorer, spisar, kylskåp).
- Håll barnen borta**  
Låt inte besökare komma i kontakt med verktyg eller sladd; alla besökare ska hållas borta från arbetsområdet.
- Förvaring av verktyg**  
När verktygen inte används ska de förvaras inlåsta på ett torrt, högt placerat ställe, utom räckhåll för barn.
- Överstränging inte verktyg**  
De arbetar bättre och säkrare vid den hastighet de är avsedda för.
- Använd rätt verktyg**  
Tvinga inte små verktyg eller don att göra arbeten som är avsedda för kraftigare verktyg. Använd inte verktyg för ändamål de inte är avsedda för (t. ex. använd inte cirkelsåg för att såga av kvistar eller träd).
- Klä dig ordentligt**  
Bär inte löst hängande kläder eller smycken; de kan fastna i rörliga delar. Gummihandskar och halkfria skor rekommenderas vid utomhusarbeten. Använd hjärtlåd om du har långt hår.
- Använd skyddsglasögon**  
Använd även ansiktsmask om arbetet är dammig.
- Sätt fast dammsugningsutrustning**  
Om verktygen är utrustad för sammankoppling av dammsugning och uppsamlingsfaciliteter, kontrollera att dessa är ordentligt festsatta och används.
- Skada inte sladden**  
Bär aldrig verktyget i sladden, ryck aldrig verktyget ur sladden från uttaget, och utsätt inte sladden för värme, olja eller skarpa kanter.
- Sätt fast arbetsstycket**  
Använd skruvning eller skruvstycke för att hålla fasta arbetsstycken; det är säkrare än att använda handen och du får bägge händerna fria för arbetet.
- Sträck dig inte för mycket**  
Se till att du har säkert fotfäste och balans hela tiden.
- Sköt verktygen med omsorg**  
Håll verktygen skarpa och rena. Följ instruktionerna beträffande underhåll och byte av tillbehör. Kontrollera sladdar och stickkontakter med jämna mellanrum och låt dem reparera av en kvalificerad person om de är skadade. Kontrollera förlängningsladdar med jämna mellanrum och byt ut dem om de är skadade. Håll handtagen torra, rena och fria från olja och fett.
- Koppla från verktygen**  
När de inte är i bruk, vid service, eller vid byte av tillbehör såsom sågblad, skär och knivar.
- Tag bort justernycklar**  
Gör det till en vana att kontrollera att nycklar och skruvnycklar har tagits bort från verktyget innan det startas.
- Undvik oavsiktlig tillslagning**  
Bär inte ikopplade verktyg med fingret på strömbrytaren. Se till att strömbrytaren är frånstängd när du sätter i stickkontakten.
- Användning av förlängningsladdar utomhus**  
När verktyget används utomhus, använd endast förlängningsladdar som är avsedda och märkta för utomhusbruk.
- Var uppmärksam**  
Titta på det du gör, använd sunt förnuft, och använd inte verktyget när du är trött.
- Kontrollera skadade delar**  
Före användning av verktyget ska skyddsanordning eller annan skadad del kontrolleras noggrant för att fastställa att verktyget kommer att fungera riktigt och utföra den avsedda funktionen. Kontrollera inriktningen av de rörliga delarna, kärningen av de rörliga delarna, och sprickbildning av de delarna. Kontrollera festsättning av alla delarna och andra förhållanden som kan påverka driften. En skyddsanordning, strömbrytaren eller annan del som är skadad eller felaktig ska repareras riktigt eller bytas ut av en kvalificerad reparatör. Använd inte verktyget om strömbrytaren inte kan slås till eller från.
- Varning!** Använd maskinen och dess tillbehör i enlighet med de säkerhetsföreskrifter som är avsedda för maskinen, med hänsyn till arbetsförhållanden och hur arbetet skall utföras. Användning av maskinen för ej avsett användningsområde, kan resultera i riskfyllda situationer.
- Låt endast kvalificerad person reparera verktygen**  
Detta elektriska verktyg motsvarar de gällande säkerhetsbestämmelserna. Reparationer skall endast utföras av kvalificerade reparatörer som använder original reservdelar, annars kan detta innebära fara för användaren.

## SIKKERHEDSINSTRUKTIONER

Når man benytter elektrisk værktøj bør man altid følge nedenstående grundlæggende sikkerhedsregler for at undgå at der opstår brandfare eller personskader som følge af et uheld. Læs hele instruktionerne inden værktøjet tages i brug. Opbevar denne instruktion.

- Efterse Voltstyrken indikeret på navnepladen**
- Hold arbejdsstedet rent**  
Rodede arbejdssteder fungerer næsten som en invitation til ulykker.
- Tænk på arbejdsstedets omgivelser**  
Udsæt aldrig elektrisk værktøj for regn. Anvend aldrig elektrisk værktøj i fugtige eller våde lokaler. Sørg for god arbejdsbelysning. Anvend aldrig elektrisk værktøj i nærheden af brandfarlige væsker eller gaser.
- Tænk på faren for elektriske stød**  
Undgå kropskontakt med jordforbundne overflader (f.eks. rør, radiator, komfur, køleskab).
- Hold børn på afstand**  
Lad aldrig andre røre ved værktøj eller ledning; i det hele taget bør der ikke være nogen andre i nærheden af arbejdsstedet.
- Læg ubenyttet værktøj til side**  
Når værktøjet ikke er i brug, bør det opbevares på et tørt sted som kan låses, gerne højt oppe, hvor det er utilgængeligt for børn.
- Undgå at overbelaste værktøjet**  
Det arbejder bedst og sikrest ved den hastighed, som det er beregnet til.
- Brug det rigtige værktøj**  
Lad være med at presse et mindre værktøj eller tilbehør ved udførelsen af et stykke arbejde, hvor man burde have benyttet kraftigere værktøj. Benyt aldrig værktøjet til noget det ikke er beregnet til (brug f. eks. aldrig en rundsav til at save træstammer og grene over med).
- Sørg for at være rigtigt klædt på**  
Ingen løse beklædningsgenstande eller smykker; de kan sætte sig fast i bevægelige dele. Ved udendørsarbejde anbefales det at bruge gummihandsker og sikringsikkert fodtøj. Brug hæret hvis hæret er langt.
- Brug beskyttelsesbriller**  
Og brug ansigts- eller støvmaske hvis det drejer sig om støvet arbejde.
- Brug støvudsugningsudstyr**  
Hvis værktøjet er forsynet med støvsuger o. lign., må det sikres, at dette ekstraudstyr er både korrekt påsat og anvendes efter hensigten.
- Pas god på ledningen**  
Man må aldrig bære værktøjet i ledningen, eller rykke i ledningen for at trække stikket ud af kontakten. Sørg for at ledningen ikke kommer i nærheden af varme ting, olie eller skarpe kanter.
- Spænd den genstand fast, som skal bearbejdes**  
Spænd den genstand fast, som Der skal bearbejdes, enten i en skruestik eller -tvinge; det er mere sikkert end at holde den med hånden, og det gør at begge hænder er frie til at betjene værktøjet.
- Tænk på balancen**  
Sørg for at stå støt på benene hele tiden; hold balancen og lad være med at strække dig for langt for at udføre arbejdet.
- Sørg for omhyggelig vedligeholdelse af redskaberne**  
Hold redskaberne skarpe og rene for at opnå maximal ydelse og sikkerhed. Følg instruktionerne for vedligeholdelse og udsifting af dele. Undersøg ledningen og stik med jævne mellemrum og få den repareret af en anerkendt fagmand, hvis den er beskadiget. Undersøg ligeledes forlængerledningen med jævne mellemrum og udsift den, hvis den er beskadiget. Hold håndtagene tørre, rene og fri for olie og fedt.
- Træk stikket ud af kontakten**  
Når maskinen ikke er i brug, inden vedligeholdelse, eller når der skal skiftes tilbehør som f. eks. savklinge, kniv eller bor.
- Fjern justeringsnøglen**  
Gør det til en vane altid at kontrollere at justeringsnøgler og skruenøgler er fjernet inden værktøjet startes.
- Undgå ufrivilligt start af værktøjet**  
Bør aldrig et tilslutet værktøj med fingren på afbryderen. Sørg for at afbryderen står på OFF, når stikket sættes i kontakten.
- Udendørs forlængerledning**  
Når værktøjet bruges udendørs må man kun benytte en forlængerledning som er beregnet til udendørs brug, og som er mærket til dette formål.
- Vær opmærksom**  
Se hele tiden på det De arbejder med, brug Deres sunde fornuft, og benyt aldrig et elektrisk værktøj hvis De er træt.
- Kontroller beskadigede dele**  
Inden brug af værktøj skal sikkerhedsanordninger eller andre beskadigede dele kontrolleres omhyggeligt, for at konstatere om værktøjet kan fungere rigtigt til det som det er beregnet til. Kontroller de bevægelige deles indstilling, om de går trægt, om der er revner i nogle dele. Kontroller alle deles festsætning og andre forhold som kan påvirke funktionen. Sikkerhedsanordninger, afbrydere eller andre dele, som er beskadiget eller defekt, bør repareres eller skiftes ud af en anerkendt fagmand. Brug aldrig værktøjet, hvis kontakten ikke tænder og slukker som den skal.
- Advarselt!** Anvend værktøjet og det's tilbehør i overensstemmelse med disse sikkerhedsinstruktioner og på den påtænkte måde for det enkelte værktøj, idet der bør tages hensyn til arbejdsomstændighederne og det arbejde der skal udføres. Anvendes værktøjet til andet arbejde end det er fremstillet til, kan dette resultere i en risikofyldt situation.
- Reparatør kun hos fagmanden**  
Dette elektriske værktøj er i overensstemmelse med de relevante sikkerhedsregler. Reparation af elektrisk værktøj bør kun udføres af anerkendte fagfolk og med anvendelse af originale reservedele; i modsat fald kan der opstå alvorlig fare for brugeren.



## SIKKERHETSANVISNINGER

Ved bruk av elektrisk verktøy bør alltid følgende forholdsregler følges for å redusere brannrisikoen, elektrisk støt og personlig skade. **Les denne anvisningen nøye før De begynner å bruke dette produkt. Ta vare på denne anvisningen.**

- Kontroller volt-angivelsen på nameplaten**
- Hold arbeidsplassen ren**  
Rot og dårlig oversikt fører lett til skader.
- Tenk på arbeidsplassens omgivelser**  
Usett ikke elektrisk verktøy for regn. Bruk ikke elektrisk verktøy i fuktige eller våte omgivelser. Sorg for skikkelig belysning. Bruk ikke elektrisk verktøy i nærheten av brennbare væsker eller gasser.
- Forebygg elektrisk sjokk**  
Unngå kroppskontakt med jordede overflater (f. eks. rør, radiatorer, komfyrer, kjøleskap).
- Hold barn på avstand**  
La ikke uvedkommende berøre verktøy eller ledning; alle besøkende bør holdes på trygg avstand fra arbeidsplassen.
- Lagring av verktøy**  
Verktøy som ikke er i bruk bør oppbevares på tørr og innlåst plass, utenfor rekkevidde for barn.
- Bruk ikke makt på verktøyet**  
Det vil gjøre arbeidet bedre og sikrere ved den hastighet det var tiltenkt.
- Bruk korrekt verktøy**  
Press ikke små verktøy eller tilbehør til å gjøre et arbeide tiltenkt tungarbeidsverktøy. Bruk ikke verktøy til formål de ikke er tilpasset (eksempelvis bruk ikke sirkelsag for kutting av grener eller vedkubber).
- Kle Dem korrekt**  
Bruk ikke løst tøy eller smykker; disse kan feste seg i bevegelige deler. Gumminnansker og skliskikkert fottøy anbefales for utendørs arbeide.
- Bruk harnett for å holde langt når på plass.**
- Bruk vernebriller**  
Bruk også ansikts- eller støvmaske dersom arbeidet støver.
- Tilkoble støvoppfangsuttstyr**  
Hvis støvoppfangsuttstyr medfølger, sørg for at dette blir tilkoblet og brukt riktig.
- Unngå skade på ledningen**  
Bær aldri verktøy etter ledningen, rykk aldri i ledningen før a løse den fra kontakte, og hold ledningen vekk fra varme, olje og skarpe kanter.
- Fest arbeidsstykket**  
Bruk klemmer eller en skrutikke for å holde arbeidsstykket; det er sikrere enn å bruke hånden og De får begge hendene fri til å håndtere verktøyet.
- Foretrekk Dem ikke**  
Hold balansen og stå stødig hele tiden.
- Vedlikehold verktøy omhyggelig**  
Hold redskapene skarpe og rene for bedre ytelse og sikkerhet. Følg instruksjonene for vedlikehold og for bytting av reservedeler. Kontroller verktøyledninger og støpsel med jevne mellomrom, og i tilfelle skade, få disse reparert av kvalifiserte fagfolk. Kontroller skjoteledninger og skift disse ved beskadigelse. Hold håndtakene tørre og fri for olje og fett.
- Trekk ut støpslet til verktøy**  
Når de ikke er i bruk, innen tilsyn, eller ved bytte av reservedeler så som blad, tangkjetter og skjærestål.
- Fjern verktøynøkler**  
Gjør det til en vane å kontrollere til at nøkleneog justeringsnøkler er fjernet fra verktøyet ved tilkobling.
- Unngå unødig start**  
Bær ikke tilkoblet verktøy med fingeren på bryteren. Se til at bryteren er slått av ved tilkobling.
- Utendørs bruk av skjoteledning**  
Når verktøy brukes utendørs, bruk kun skjoteledning egnet og markert for utendørs bruk.
- Vær årvåken**  
Se på det De gjør hele tiden, bruk sunn fornuft, og bruk ikke elektrisk verktøy når De er trett.
- Kontroller skadede deler**  
Før bruk av verktøyet, sjekk at skjerm og andre deler er i orden og at disse fungerer som de skal. Kontroller at bevegelige deler fungerer riktig, ikke er skadet og er festet ordentlig. Kontroller montasje av deler og alle andre forhold som kan ha innflydelse på driften. En skjerm, bryter eller en annen del som er skadet eller defekt bør repareres ordentlig eller byttes ut av kvalifiserte fagfolk. Bruk ikke verktøy hvis bryteren ikke kan slås av og på.
- Adversell!** Bruk verktøyet og dets utstyr i samsvar med disse sikkerhetsinstruksjonene og fremgangsmåtene som er ment for dette spesielle verktøyet, med hensyn til arbeidsforholdene og arbeidet som skal utføres. Dersom man bruker verktøyet til annet arbeid enn det det er ment for, kan dette resultere i en risikofylt situasjon.
- Påse at verktøyet kun repareres av kvalifiserte fagfolk**  
Dette verktøyet er bygget i henhold til gjeldende sikkerhetsbestemmelser. Reparasjoner av elektrisk verktøy må kun utføres av kvalifiserte fagfolk og med originale reservedeler da det ellers kan forårsake skade på brukeren.

## TURVALLISUUSOHJEET

Sähkötyökaluja käytettäessä tulisi aina noudattaa perusturvallisuusohjeita syytymis-, sähköisku- ja henkilövahinkoriskien vähentämiseksi. **Lue nämä ohjeet ennen kuin käytät konettasi ja säilytä ohjeet. Säilytä nämä turvallisuusohjeet.**

- Varmista työppikivessä oleva jännite**
- Pidä työskentelyalue puhtana**  
Sekaiset tilat ja työpöydät alttiit vahingoille.
- Harkitse missä käytät konetta**  
Älä jätä sähkökäyttöisiä koneita sateeseen. Älä myöskään käytä niitä kosteissa tai märissä olosuhteissa. Valaise työkohde hyvin. Katso, ettei työllässa ole syttyviä nesteitä tai kaasuja.
- Ehkäise sähköiskut**  
Vältä kehon kosketusta maadoitettuihin pintoihin (esim. vesijohtoputket, lämmitimet, liedet, jääkaapit).
- Pidä kone lasten ulottumattomissa**  
Älä anna ulkopuolisten koskea koneeseen tai johtoon; ulkopuolisten tulee pysyä poissa työtaloista.
- Kun kone ei ole käytössä**  
Säilytä se kuivassa paikassa korkealla tai lukitussa paikassa lasten ulottumattomissa.
- Älä ylikuumenna konetta**  
Se suoriutu parhaiten ja turvallisimmin tehtävästään sille tarkoitettulla nopeudella.
- Käytä oikeaa työkalua**  
Älä käytä pieniä koneita tai lisälaitteita ammattikoneita vaativiin töihin. Älä käytä työkaluja tehtäviin, joihin niitä ei ole tarkoitettu (älä esimerkiksi sahaa puun juuria tai tukkeja pyörösahalta).
- Pukeudu asianmukaisesti**  
Älä käytä liian väljää vaatteita, sillä ne voivat jäädä liikkuvien osien väliin. Kumikäsineitä ja luistamattomia jalkineita suositellaan käytettäväksi ulkona työskennellessä. Käytä päähinettä pitkien hiusten suojana.
- Käytä aina suojalaseja**  
Käytä myös kasvo- tai pölysuojaimia, jos työ pölyää paljon.
- Pölynimulaislaitteiden asennus**  
Jos kone on varustettu pölynimulaiskannella, varmista, että pölynimulaislaite on huolellisesti kytketty ja oikein käytetty.
- Älä vahingoita johtoa**  
Älä milloinkaan kanno konetta johdosta, älä irrota pistotulppaa pistorasiasta johdosta nykäisemällä, ja pidä johto pois kuumuudesta, öljystä ja värästä ruunoista.
- Turvallinen työskentely**  
Käytä puristimia tai ruuvipenkkiä työstettävän kappaleen kiinnittämiseen; siten työskentely on turvallisempaa ja molemmat kädet vapautuvat itse työhön.
- Älä kurota**  
Seiso tukevasti joka tilanteessa.
- Pidä hyvää huolta koneestasi**  
Kun pidät työkalusi terävänä ja puhtaina, ne toimivat parhaiten. Seuraa voitelu- ja asennusohjeita. Tarkista johdot säännöllisesti ja mikäli ne ovat vahingoittuneet, anna ammattimiehen korjata. Tarkista samoin jatkojohdot säännöllisesti ja uusi, mikäli ne ovat vioittuneet. Pidä kädensijat kuivina ja puhtaina öljystä ja ravasta.
- Irrota kone pistotulpasta**  
Kun konetta ei käytetä, ennen holttoa tai kun aiot vaihtaa terää tai muita tarvikkeita.
- Irrota avaimet**  
Ota tavaksi tarkistaa ennen koneen käynnistystä, että olet irrottanut avaimet koneesta.
- Vältä tahatonta käynnistämistä**  
Älä kanno pistotulppassa kiinni olevaa konetta sormi kytkimellä. Varmistu, ettei kytkin ole käyntiasennossa, ennen kuin liität koneen virtälähteeseen.
- Ulkona käytettävät jatkojohdot**  
Kun konetta käytetään ulkona, käytä ainoastaan ulkokäyttöön tarkoitettuja jatkojohtoja.
- Ole varovainen**  
Harkitse mitä teet, käytä tervettä järkeä, ja älä käytä konetta, kun olet väsynyt.
- Tarkista voittuneet osat**  
Ennen kun käytät konetta, tarkista, että teräsuojat ja muut osat toimivat kunnolla. Tarkista liikkuvien osien kohdistus, kiinnitys, mahdolliset murtumat, asennus sekä muut seikat, jotka voivat vaikuttaa koneen toimivuuteen. Suojus tai muu viollntun osa on korjattava tai vaihdettava ennen valtuutettulla huoltokorjaamolla. Älä käytä konetta, ellei se käynnisty ja pysähdy kytkimestä.
- Varoitust!** Työkaluja ja sen lisätarvikkeita käyttäessäsi noudata näitä turvallisuusohjeita ottaen samalla huomioon työkalukohtaiset käyttötavat, työskentelyolosuhteet ja käsillä olevan työn laadun. Työkalan käyttö toimenpiteisiin, jotka eroavat sille yleensä tarkoitetuista, voi johtaa vaaralliseen.
- Anna ammattimiehen korjata koneisi**  
Sähkötyökalat ovat asiaanmukuuviin turvallisuussääntöjen mukaiset. Korjauksia saa suorittaa vain ammattimies käyttäen alkuperäisiä varaosia; asiantuntemattomat korjaukset vaarantavat käyttäjän turvallisuutta.

**INSTRUCCIONES DE SEGURIDAD**

Cuando utilice herramientas eléctricas, observe las siguientes medidas fundamentales de seguridad, a fin de reducir el riesgo de descarga eléctrica, de lesiones y de incendio. **Lea y observe todas estas instrucciones antes de utilizar la herramienta. Conserve bien estas instrucciones de seguridad.**

- 1 Controle el voltaje en la placa indicadora**
- 2 Mantenga el orden en el área de trabajo**  
El desorden aumenta el riesgo de accidente.
- 3 Tenga en cuenta el entorno del área de trabajo**  
No exponga las herramientas eléctricas a la lluvia. No utilice herramientas eléctricas en un entorno húmedo. Procure que el área de trabajo esté bien iluminada. No utilice herramientas eléctricas en proximidad de líquidos o gases inflamables.
- 4 Proteja contra las descargas eléctricas**  
Evite el contacto del cuerpo con las superficies conectadas a tierra (p. ej. tuberías, radiadores, cocinas, refrigeradores).
- 5 Mantenga los niños alejados**  
No permita que otras personas toquen la herramienta o el cable; manténgalas alejadas de su área de trabajo.
- 6 Guarde sus herramientas en un lugar seguro**  
Las herramientas no utilizadas deberían estar guardadas en lugar seco, cerrado y fuera del alcance de los niños.
- 7 No sobrecargue la herramienta**  
Trabajará mejor y más seguro dentro del margen de potencia indicado.
- 8 Utilice la herramienta adecuada**  
No utilice herramientas o accesorios de potencia demasiado débil para ejecutar trabajos pesados. No utilice herramientas para trabajos para los que no han sido concebidas (p. ej. no utilice una sierra circular para cortar o podar un árbol).
- 9 Vista ropa de trabajo apropiada**  
No lleve vestidos anchos ni joyas; podrían ser atrapados por piezas en movimiento. En trabajos al exterior, se recomienda llevar guantes de goma y calzado de suela antideslizante. Si su cabello es largo, téngalo recogido.
- 10 Lleve gafas de protección**  
Utilice también una mascarilla si el trabajo ejecutado produce polvo.
- 11 Conecte dispositivos de aspiración de polvo**  
Si a su herramienta se le puede conectar un dispositivo para aspirar y recoger el polvo, asegúrese de que este esté conectado y sea utilizado correctamente.
- 12 Cuide el cable de alimentación**  
No lleve la herramienta por el cable, no tire del cable para desconectar la herramienta de la base de enchufe, y preserve el cable del calor, del aceite y de las aristas vivas.
- 13 Asegure bien la pieza de trabajo**  
Emplee un dispositivo de fijación o una mordaza para mantener firme la pieza de trabajo; es más seguro y le permite tener ambas manos libres para manejar la herramienta.
- 14 No alargue demasiado su radio de acción**  
Evite adoptar una posición que fatigue su cuerpo; mantenga un apoyo firme sobre el suelo y conserve el equilibrio en todo momento.
- 15 Mantenga sus herramientas cuidadosamente**  
Mantenga sus herramientas afiladas y limpias a fin de trabajar mejor y más seguro. Observe las prescripciones de mantenimiento y las indicaciones de cambio de los accesorios. Verifique regularmente el estado de la clavija y del cable de alimentación, y en caso de estar dañados, hágalos cambiar por una persona calificada. Verifique el cable de prolongación periódicamente y cámbielo si está dañado. Mantenga las empuñaduras secas y exentas de aceite y de grasa.
- 16 Desenchufe la herramienta**  
En caso de no utilización, antes de proceder al mantenimiento, o cuando cambie accesorios tales como hojas de sierra, brocas y cuchillas.
- 17 Retire las llaves de maniobra**  
Antes de poner la herramienta en marcha asegúrese de que las llaves y útiles de reglaje hayan sido retirados.
- 18 Evite un arranque involuntario**  
No lleve la herramienta con el dedo sobre el interruptor mientras esté enchufada. Asegúrese de que el interruptor esté en posición de apagado antes de enchufar la herramienta a la red.
- 19 Cable de prolongación para el exterior**  
En el exterior, utilice solamente cables de prolongación homologados e indicados para ello.
- 20 Esté siempre alerta**  
Observe su trabajo, use el sentido común y no trabaje con la herramienta cuando esté cansado.
- 21 Controle si su herramienta está dañada**  
Antes de usar la herramienta, verifique cuidadosamente si el funcionamiento de los dispositivos de seguridad y las otras piezas es correcto. Verifique si las piezas en movimiento no se gripan; o si alguna está dañada. Todos los componentes deben estar montados correctamente y reunir las condiciones para garantizar el funcionamiento impecable de la herramienta. Todo dispositivo de seguridad, todo interruptor o toda otra pieza dañada o defectuosa deben ser reparadas o reemplazadas de forma apropiada por una persona calificada. No utilice ninguna herramienta cuyo interruptor no pueda encender y apagar el circuito correctamente.
- 22 Atención!** Utilice la herramienta y los accesorios de acuerdo con estas instrucciones de seguridad, y de manera adecuada para la herramienta en particular, teniendo en cuenta las condiciones de trabajo y el trabajo a ejecutar. Usar la herramienta en operaciones diferentes de las que realiza normalmente, podría resultar una situación peligrosa.
- 23 Haga reparar su herramienta por una persona calificada**  
Esta herramienta eléctrica está de acuerdo con las reglas de seguridad en vigor. Toda reparación debe ser hecha por personal calificado con piezas de recambio originales, si no, puede acarrear graves riesgos para la seguridad del usuario.

**INSTRUÇÕES DE SEGURANÇA**

Ao utilizar ferramentas eléctricas há de observar determinadas medidas básicas de segurança, a fim de se evitar o risco de incêndio, choques eléctricos e acidentes pessoais. **Leia estas instruções na íntegra, antes de utilizar esta ferramenta. Conserve cuidadosamente estas instruções.**

- 1 Verifique a voltagem da ferramenta, impressa na placa da marca**
- 2 Mantenha o local de trabalho arrumado**  
A desordem no local de trabalho pode ser motivo de acidente.
- 3 Tenha em consideração o ambiente que o rodeia**  
Não exponha as ferramentas eléctricas à chuva. Não utilize ferramentas eléctricas em locais húmidos ou molhados. Trabalhe em local bem iluminado. Não utilize ferramentas eléctricas junto de líquidos ou gases inflamáveis.
- 4 Evite um choque eléctrico**  
Evite o contacto com superfícies ligadas à terra (por exemplo tubos, radiadores, fogões, frigoríficos).
- 5 Mantenha as crianças afastadas**  
Não deixe que outras pessoas toquem na ferramenta ou no cabo eléctrico; não permita que permaneçam no seu local de trabalho.
- 6 Guarde as ferramentas em local seguro**  
As ferramentas que não estão à ser utilizadas devem ser guardadas em local seco e fechado, ao qual as crianças não tenham acesso.
- 7 Não sobrecarregue a ferramenta**  
Conseguirá trabalhar melhor e com mais segurança se observar os limites indicados.
- 8 Utilize a ferramenta apropriada**  
Não use ferramentas demasiado fracas ou ferramentais adicionais para trabalhos pesados. Não empregue ferramentas em trabalhos e para fins à que não se destinam (não se sirva, por exemplo, de uma serra circular para cortar árvores ou troncos).
- 9 Escolha vestuário apropriado para o trabalho**  
Não use vestuário largo ou joias, pois podem prender-se numa peça móvel. Nos trabalhos de exterior aconselha-se o uso de luvas de borracha e sapatos que não escorreguem. Se tiver cabelo comprido utilize uma rede na cabeça.
- 10 Utilize óculos de protecção**  
Coloque também uma máscara durante os trabalhos que ocasionam a formação de poeiras.
- 11 Ligue dispositivo extractor de poeiras**  
Se ao seu aparelho poder ser ligado um dispositivo de extração e recolha de poeiras, certifique-se de que este está bem ligado e de que está a ser utilizado correctamente.
- 12 Não force o cabo eléctrico**  
Nunca transporte a ferramenta pelo cabo, não puxe o cabo para tirar a ficha da tomada, e proteja o cabo de calor e evite o seu contacto com óleo e objectos cortantes.
- 13 Mantenha fixa a peça a trabalhar**  
Utilize dispositivos de fixação ou um torno, a fim de fixar a peça a trabalhar; torna-se mais seguro do que a fixação manual e permite manejar a ferramenta com ambas as mãos.
- 14 Controle a sua posição**  
Evite posições fora do normal; escolha uma posição segura e mantenha sempre o equilíbrio.
- 15 Efectue uma manutenção cuidada das suas ferramentas**  
Tenha as ferramentas sempre afiadas e limpas, para que possa trabalhar bem e em segurança. Cumpra as instruções de manutenção, bem como as indicações acerca da substituição de accésorios. Controle regularmente o estado da ficha e do cabo eléctrico, mandando-o substituir por pessoal qualificado, em caso de se encontrarem danificados. Controle regularmente o estado do cabo de extensão e substitua-o caso se encontre danificado. Mantenha os manipuladores secos e isentos de óleo e gordura.
- 16 Não mantenha a ferramenta ligada à rede eléctrica**  
Quando não estiver à uso, antes da conservação, ou ao trocar de accésorios como por exemplo a folha da serra, a broca, etc.
- 17 Retire as chaves de ajustamento**  
Antes des fazer a ligação, verifique se as chaves de ajustamento foram previamente retiradas.
- 18 Evite ligações desproporcionadas**  
Não transporte ferramentas ligadas à rede com o dedo colocado no interruptor. Antes de ligar a ferramenta à rede, certifique-se de que o interruptor se encontra desligado.
- 19 Cabo de extensão no exterior**  
No exterior utilize apenas um cabo de extensão próprio para esse fim.
- 20 Mantenha-se sempre atento**  
Verifique o que vai fazendo, proceda com precaução, e não utilize a ferramenta, desde que sinta que não se consegue concentrar.
- 21 Verifique se a ferramenta apresenta danos**  
Antes des utilizar a ferramenta, verifique cuidadosamente se os dispositivos de protecção e peças estão operacionais. Veja se as peças estão em funcionamento devidamente, sem entravarem ou se existem peças danificadas. Todas as peças têm que ser correctamente montadas, permitindo e garantindo um perfeito funcionamento da ferramenta. Todos dispositivos de protecção, interruptores ou outras peças, que se encontram danificadas ou defeitas devem ser convenientemente reparadas ou substituídas por pessoal qualificado. Não utilize as ferramentas caso o interruptor não trabalhe.
- 22 Atenção!** Utilize a sua ferramenta e accésorios de acordo com estas instruções de segurança e tendo em atenção as limitações específicas desta ferramenta. Tome em atenção as condições de trabalho e o serviço que pretende efectuar. A utilização desta ferramenta em condições diferentes das recomendadas pode conduzir a danos na ferramenta e nos utilizadores.
- 23 Faça com que a sua ferramenta apenas seja reparada por pessoal qualificado**  
As ferramentas eléctricas são fabricadas de acordo com as normas de segurança em vigor. As reparações devem ser feitas apenas por pessoal qualificado e utilizando peças de origem, de outro modo, poderão resultar num perigo considerável para o utilizador.

## ISTRUZIONI PER LA SICUREZZA

Con l'impiego di utensili elettrici, per prevenire contatti accidentali di natura elettrica, ferimenti e pericolo di incendio, devono sempre essere osservate le seguenti indicazioni di sicurezza. **Leggere e osservare tali istruzioni prima di utilizzare l'utensile. Conservare con cura queste istruzioni.**

- Controllare il voltaggio sulla targhetta**
- Tenere bene in ordine il posto di lavoro**  
Disordinare sul posto di lavoro comporta pericolo di incidenti.
- Tenere conto delle condizioni ambientali**  
Non esporre utensili elettrici alla pioggia. Non utilizzare utensili elettrici in ambienti umidi o bagnati. Avere cura di una buona illuminazione. Non utilizzare utensili elettrici vicino a liquidi infiammabili o gas.
- Salvaguardarsi dalla elettrocuzione**  
Evitare contatti con oggetti con messa a terra (per es. tubi, termosifoni, forni, frigoriferi).
- Tenere lontani i bambini**  
Non lasciare toccare il cavo o l'utensile a terze persone; tenerle lontane dal luogo di lavoro.
- Conservare gli utensili in modo sicuro**  
Utensili non in uso dovrebbero essere conservati in luoghi asciutti e sicuri ed in modo da non essere accessibili ai bambini.
- Non sovraccaricare l'utensile**  
Si savora meglio e in modo più sicuro se non si supera la potenza di targa.
- Utilizzare l'utensile adatto**  
Non usare utensili deboli di potenza oppure utensili addizionali che richiedono potenza elevata. Non usare utensili per scopi e lavori per i quali casi non sono destinati (per es. non usare la sega circolare per abbattere alberi o tagliare rami).
- Vestirsi in modo adeguato**  
Non portare abiti larghi e gioielli; essi potrebbero essere attirati da oggetti in movimento. Per lavori all'aria aperta si raccomanda di portare guanti in gomma e scarpe tali da non poter scivolare. Con capelli lunghi usare apposita rete.
- Usare occhiali di sicurezza**  
Effettuando lavori che producono polvere, usare anche una maschera.
- Collegare l'attrezzatura per l'estrazione della polvere**  
Se i disegni prevedono il collegamento di attrezzature per l'estrazione e per la raccolta della polvere, assicurarsi che essi siano collegati ed usati correttamente.
- Evitare errati impieghi del cavo**  
Non sollevare l'utensile dalla parte del cavo, non utilizzare il cavo per staccare la spina dalla presa, e salvaguardare il cavo da elevate temperature, olio e spigoli taglienti.
- Assicurare il manufatto**  
Utilizzare dispositivi di bloccaggio o una morsa per tenere fermo il manufatto; esso così è assicurato meglio che con la mano e offre la possibilità di lavorare con ambedue le mani.
- Evitare posizioni malsicure**  
Avere cura di trovarsi in posizione sicura e mantenere sempre l'equilibrio.
- Curare attentamente i propri utensili**  
Per lavorare bene e sicuro mantenere i propri utensili ben affilati e puliti. Seguire le prescrizioni di manutenzione e le indicazioni del cambio degli accessori. Controllare regolarmente il cavo e la spina ed in caso di danni, farli sostituire da personale qualificato. Controllare regolarmente i cavi di prolungamento e sostituirli qualora danneggiati. Le impugnature devono essere asciutte e prive di olio e grasso.
- Staccare la spina dalla presa**  
Non utilizzare l'utensile, prima di effettuare manutenzione, o prima di cambiare degli accessori per es. lame da sega, punte e comunque utensili di consumo.
- Non lasciare sull'utensile chiavi di aggiustamento**  
Prima di mettere l'utensile in funzione, controllare che tutte le chiavi ed utensili di aggiustamento siano state tolte.
- Evitare avviamenti accidentali**  
Non avvicinare all'interruttore utensili collegati alla rete elettrica. Allacciando l'utensile alla rete elettrica, assicurarsi che l'interruttore sia disinserito.
- Cavi di prolungamento all'aria aperta**  
All'aria aperta utilizzare solo cavi di prolungamento appositamente ammessi e contrassegnati.
- Stare sempre attenti**  
Osservare il proprio lavoro, essere ragionevoli, e non usare l'utensile quando si è distratti.
- Controllare che l'utensile non sia danneggiato**  
Prima di usare l'utensile controllare attentamente l'efficienza e il perfetto funzionamento dei dispositivi di sicurezza e dell'altri parti. Controllare che le parti mobili non siano bloccate e che non vi siano parti rotte. Controllare che tutte le parti siano state montate in modo giuste e che tutte le altre condizioni che potrebbero influenzare il regolare funzionamento dell'utensile siano ottimali. Dispositivi di sicurezza, interruttori o altri parti danneggiati o guasti devono essere riparati o sostituiti da personale qualificato. Non usare utensili con interruttori che non possa essere inserito e disinserito.
- Attenzione! L'utensile e i relativi accessori devono essere utilizzati in accordo con queste istruzioni per la sicurezza e nel modo prescritto per questo particolare utensile, tenendo conto delle condizioni di lavoro e del lavoro da svolgere. L'utilizzo dell'utensile per operazioni diverse da quelle prescritte può risultare pericoloso.**
- Far riparare l'utensile da personale qualificato**  
Questo utensile elettrico è conforme alle vigenti norme di sicurezza. Le riparazioni devono essere eseguite esclusivamente da persone qualificate usando parti di ricambio originali, altrimenti potrebbero derivare considerevoli danni per l'utilizzatore.

## BIZTONSÁGI ELŐÍRÁSOK

Elektromos készülékek használatakor bizonyos alapvető biztonsági előírásokat be kell tartani, hogy elkerülhessük az áramütés, esetleges balesetek és égési sérülések lehetőségét. **Olvassa el, és tartsa mindig szem előtt a következő utasításokat, mielőtt a géppel dolgozna. A biztonsági előírásokat gondosan őrizze meg.**

- Mindig ellenőrizze a típusablán megadott feszültségértéket (Volt) A munkaterületet tartsa mindig rendezben**  
Rendellenlenség a munkálatok alatt balesetveszély forrása lehet.
- Figyeljen a környezeti behatásokra**  
Soha ne legyen ki elektromos készülékek az esőre. Soha ne használjon elektromos készüléket nedves vagy vizes környezetben. Mindig gondoskodjon a kellő mozgólátásról. Soha ne használjon elektromos készülékeket gyűlény folyadékok vagy gázok közelében.
- Óvakodjon az elektromos áramütés lehetőségétől**  
Kerülje a testi érintkezést földelt részekről (pl.: csövek, fűtőtest, tűzhely, hűtőszekrény).
- Tartsa a gyermekeket távol**  
Ne engedje, hogy más személy megérintse a készüléket vagy a kábelt, tartsa be a kellő távolságot.
- Tárolja a készüléket mindig biztonságos körülmények között**  
Készüléket, amit nem használ, tartsa mindig száraz, zárt helységben, ami gyermekek számára nem elérhető.
- Soha ne terelje túl a készüléket**  
Biztonságosabban és könnyebben dolgozhat, ha a megadott teljesítményadatoknak megfelelően használja a gépet.
- Használja mindig a megfelelő készüléket**  
Gyengébb alkatrészeket soha ne használjon nehezebb munkálatokhoz. Ne használja a készüléket olyan célokra és munkálatokra, amire az nem alkalmas (pl.: ne használjon kézi kőfűrész ká kivágására).
- Horjón mindig az előírásoknak megfelelő munkaruhaát**  
Ne horjón bő ruhát vagy ékszert, mert a mozgó részek esetleg bekaphatják. A szabadban zajló munkálatoknál gumikesztyű és szoros cipő használata ajánlatos. Ha hosszú haja van a munka közben viseljen hajháló.
- Használjon védőszemüveget**  
Poros munkálatok közben használjon maszkot is.
- Csatlakoztasson porelszívó készüléket**  
Ügyeljen a porelszívó felszerelésénél a biztos csatlakozásra és az előírás szerinti használatra.
- Óvja a hálózati kábelt**  
Soha ne vigye a készüléket a kábelnél fogva, ne használja a kábelt a dugót a konnektorból való kihúzására, és óvja a kábelt hősegtől, olajtól és éles tárgyaktól.
- Biztosítsa a munkadarabot**  
Használjon satut vagy csavarhúzó a munkadarab biztosítására, mert így biztonságosabb, mint kézzel tartani, így a munkálatokhoz használhatja mindkét kezét.
- Csak a munkaterületén dolgozzon**  
Kerülje az abnormalis testhelyzeteket, gondoskodjon a biztos állásról, és mindig tartsa meg az egyensúlyát.
- Gondosan óvja a készüléket**  
Tartsa mindig tisztán és élesen a készüléket, hogy jól és pontosan dolgozhasson. Tartsa be a tárolási előírásokat, és a tartozékok cseréjének előírásait. Ellenőrizze rendszeresen a dugót és a kábelt, ha az megsérült, szakemberrel javítsa meg, vagy cseréltesse ki a meghibásodott alkatrészt. Ellenőrizze gondosan a hosszabítókábel, ha hibás javítsa meg. A markolatot tartsa szárazon, olajtól és zsírtól mentesen.
- A dugót húzza ki**  
Ha a készüléket nem használja, tisztítás előtt, vagy ha alkatrészt cserél ki, mint például láncvontató lánc, fűrészár, szerszámok minden fajtája.
- Ne hagyjon semmilyen szerszámkulcsot a készülékbe bedugva**  
Mindig ellenőrizze a bekapcsolás előtt, hogy a szerszámkulcsot eltávolította-e.
- Kerülje nem szándékos működést**  
Ne vigye a hálózatba csatlakoztatott készüléket újijával az indítógombon. Bizonyosodjon meg arról, hogy a hálózati dugó a csatlakoztatásnál ki van-e húzva.
- Hosszabítókábel a szabadban**  
A szabadban mindig csak erre alkalmas, és megfelelően jelzett hosszabítókábel használjon.
- Legyen mindig figyelmes**  
Mindig figyelemmel a munkálat, legyen mindig elővigyázatos, és ne használja a szerszámot, ha dekoncentrált.
- Mindig ellenőrizze a készüléket az esetleges meghibásodások miatt.**  
A készülék használata előtt mindig ellenőrizni kell a védőberendezéseket és részeket, hogy azok megfelelnek-e a funkciójuknak. Ellenőrizze, hogy a mozgó részek funkciójuknak megfelelnek-e, hogy nincsenek-e összezeragva vagy a részek nem sérültek-e. Valamennyi rész megfelelően legyen összeszerelve, valamint meg kell felelnie minden követelménynek, hogy a használat balesetmentes legyen. Ha a védőberendezések, kapcsolók vagy egyéb más részek meghibásodának vagy nem megfelelően működnek, a készüléket vigye szakértőhöz, hogy az javítsa vagy a hibás alkatrészt kicserélje. Ne használjon olyan készüléket, aminél a kapcsolóval nem lehet a készüléket ki-, illetve bekapcsolni.
- Figyeljen! Gépet, valamint a tartozékokat csak a jelen biztonsági utasításokban leírtaknak megfelelően használja. Gépet kizárólag olyan munkához használja, amelyekre a gépet tervezték, és figyeljen a megfelelő munkafeltételekre. Ettől eltérő használat veszélyes helyzetekhez vezethet.**
- Javításokat csak elismert szakemberrel végeztesen**  
Ez az elektromos készülék megfelel az előirt biztonsági előírásoknak. A javításokat csak szakember végezheti eredeti alkatrészekkel; a nem megfelelő javítások a használóra nézve veszélyesek lehetnek.

## BEZPEČNOSTNÍ POKYNY

Při používání elektrického nářadí, je nutno dodržovat základní bezpečnostní předpisy, aby se snížilo riziko požáru, úraze elektrickým proudem a další. **Před započetím práce si tyto pokyny přečtěte a pečlivě uložte. Dobře uschovejte tyto bezpečnostní pokyny.**

- Zkontrolujte shodu údajů na typovém štítku s parametry vaší síte**  
Udržujte si čistou pracovní plochu
- Nekuřené prostory a pracovní stůl zvyšují riziko úraza.
- Vážte pozornost pracovišti**  
Nevystavujte elektrické nářadí dešti. Nepoužívejte jej v mokých nebo vlhkých prostorech. Pracujte při dobrém osvětlení. Nepoužívejte elektrické nářadí v blízkosti hořlavých látek nebo plynu.
- Chraňte se proti úraze elektrickým proudem**  
Vyvarujte se dotyku těla si dobře uzemněnou plochou (např. vodovodní potrubí, radiátory, sporáky, chladničky a pod.).
- Nepřecpujte v blízkosti dětí**  
Nenechte příhlížející sahat na nářadí nebo přírodní kabely; nikdo s příhlížejících by se neměl pohybovat bezprostředně u pracovního místa.
- Ukládejte právě nepoužívané nářadí**  
Pokud je právě nepoužíváte, mělo by být uloženo v suchém a obtížně přístupném nebo zámčeném místě, aby se rovněž nedostalo do rukou dětem.
- Nepřetěžujte nářadí**  
Svou práci proveďte lépe a bezpečněji když budete používat nářadí pouze v rozsahu, pro který je určeno.
- Používejte správné nářadí**  
Nepoužívejte mále nářadí a nástroje pro práce, na které je vhodné velké nářadí. Nepoužívejte nářadí na to, na co není určeno (např. nefezejte větvě a klády cirkulárkou).
- Buďte správně oblečení**  
Nenoste volný oděv nebo šperky; mohou být zachyceny pohyblivými částmi. Při práci venku se doporučují gumové rukavice a neklouzavá obuv. Máte-li dlouhé vlasy, používejte ochrannou čepici.
- Používejte ochranné brýle**  
Popř. masku-pří řezání prашných materiálů (kámen a pod).
- Chraňte si zdraví**  
Používejte při opracování materiálu vhodné odsávání.
- Nepoužívejte kabel k přenášení nářadí**  
Nikdy nenoste nářadí za přírodní sňru, sňru nevytrhávejte ze zásuvky, a chraňte kabel před teplem, olejem a ostrými hranami.
- Zjistěte si obráběný materiál**  
Používejte svěrek nebo svěrku pro zajištění obráběného materiálu; je to bezpečnější a zbudou vám obě ruce na práci.
- Udržujte stabilní polohu**  
Pracujte pouze ve stabilní poloze a v rovnováze.
- Udržujte pečlivě nářadí**  
Používejte ostré nástroje a udržujte nářadí čisté. Dodržujte mazací předpisy a výměnné lhůty. Kontrolujte pravidelně přírodní kabel a je-li poškozen, dejte jej opravit v odborné dílně. Kontrolujte prodlužovací kabely a jsou li poškozeny, dejte je opravit v odborné dílně. Rukojeti udržte v čistotě, suché a aby nebyly mastné od oleje nebo vazelin.
- Odpojte nářadí od síte**  
V případě, že nářadí nepoužíváte, jej opravujete nebo jej měníte nástroj (pily, vrtáky a pod).
- Nezapomínejte odstranit klíče po seřízení**  
Vytvořte si návyk vždy po každé opravě nebo seřizování stroju odstranit používané nářadí.
- Vyhnete se nezáodoucímu spuštění stroje**  
Nikdy nepřenášejte nářadí, připojené k síti, s prstem na spínači. Před zasunutím vidlice do zásuvky zkontrolujte, zda je nářadí vypnuté.
- Použití prodlužovacích kabelů**  
Pokud používáte nářadí venku, používejte pouze originální a profesionálně vyrobené prodlužovací kabely.
- Buďte ostražití**  
Dávejte pozor na to co děláte, používejte všechny smysly a nepracujte s nářadím, jste-li unaveni.
- Zkontrolujte nářadí**  
Před dalším použitím nářadí, zkontrolujte, zda některé části nejsou poškozeny a pokud ano, jak může toto poškození ovlivnit další práci. Zkontrolujte sesazení pohyblivých dílů, lomy, upevnění, dotažení a veškeré další podmínky, které by mohly ovlivnit funkci nářadí. Zajišťovací nebo jiné poškozené části je nutno kvalifikovaně opravit v autorizované dílně pokud není v návodu stanoveno jinak. Poškozené vypínače je nutno nechat opravit v autorizované dílně. Nepoužívejte žádné nářadí, u kterého je poškozen vypínač.
- Výstraha!** Používejte nářadí i příslušenství tak, jak je uvedeno v návodu. Používejte nářadí podle tv činnosti pro které je konstruováno, dodržte vhodné pracovní podmínky. Špatné zacházení může vést k nebezpečné situaci.
- Opravy sverujte jen odborníkům**  
Toto elektrické nářadí plně odpovídá bezpečnostním předpisům. Jakékoli opravy by měly být proto prováděny pouze v odborných dílnách, aby nedošlo k ohrožení jejich uživatele.

## GÜVENLİK KILAVUZU

Elektrikli aletleri kullanırken, yararlanma, yararlanma ve yangına karşı korunmak üzere aşağıdaki temel güvenlik önlemlerine uyulmalıdır. **Aleti kullanmadan önce lütfen bu kılavuza okuyun ve talimatlara uyun. Bu güvenlik kılavuzunu iyi saklayın.**

- Makinanın üzerindeki etiketten, gerilimi (Volt) kontrol ediniz**
- Çalışma yerinizi düzenli tutun**  
Çalışma yerindeki düzensizlik kaza tehlikesi yaratır.
- Çevre etkililerini dikkate alın**  
Elektrikli aletlerini yağmura maruz bırakmayın. Islak ve nemli ortamda kullanmayın. Aydınlatmanın iyi olmasını sağlayın. Elektrikli aletlerini yanıcı sıvı veya gazların yakınında kullanmayın.
- Kendinizi elektrik çarpmasından koruyun**  
Boru, radyatör, elektrik ocağı, buzdolabı gibi topraklanmış parça ve aletlerle bedensel temasa gelmekten sakının.
- Çocukları uzaktan tutun**  
Başkalarının alete veya kabloya temas etmesine izin vermayın ve onları çalışma sahanızdan uzak tutun.
- Aletlerinizi güvenli bir biçimde saklayın**  
Kullanılmayan aletler, kuru ve kapalı bir yerde ve çocukların erişemeyeceği şekilde saklanmalıdır.
- Aletinize aşırı derecede yüklenmeyin**  
Aletinize, belirlenmiş güç kapasitesinde daha iyi ve daha güvenli çalışır.
- Doğru aleti kullanın**  
Ağır işler için çok zayıf alet veya çok zayıf ek donanım kullanmayın. Aletleri, kendileri için belirlenmiş iş ve amaçlar dışında kullanmayın (örneğin, bir daire testereyi ağaç kesmek veya budamak için kullanmayın).
- Uygun iş elbisesi giyin**  
Bol elbise giymeyin ve mücevher takmayın; bunlar, hareketli parçalar tarafından yakalanabilir. Açık havada çalışırken lastik eldiven ve kaymayan ayakkabı giymenizi tavsiye edilir. Saçlarınız uzunsuz saç filesi takın.
- Koruyucu ödükünüzü kullanın**  
Tuz karışım işleri yaparken solunum maskesi kullanın.
- Elektrikli süpürge makinesini bağlantılarını yapınız**  
Elektrikli süpürge makinesi ile yapılan çalışmada bağlantılarına ve uygun kablolarına şartlarına dikkat ediniz.
- Kabloyu kendi amacı dışında kullanmayın**  
Aleti kabloya asılı olarak taşımayın, fişi prizden çıkarmak için kabloyu çekmeyin, ve kabloyu ısıya, yağa ve keskin kenarlı cisimlere karşı koruyun.
- İş parçasını güvenli biçimde tespit edin**  
İş parçasını tespit etmek için sıkıştırma takımları veya bir mengene kullanın; bu şekilde iş parçası, elle tutmaya oranla daha güvenli biçimde tespit edilmiş olur ve makineyi iyi kile biriden kullanma imkanı doğar.
- Çalışma pozisyonunuzuz fazla zorlamayın**  
Anormal duruşlardan sakının; duruşunuzun güvenli olmasına dikkat edin ve her zaman dengeyi koruyun.
- Aletlerinizi bakımını özenle yapın**  
İyi ve güvenli çalışabilmek için aletlerinizi her an işleyecek durumda ve temiz tutun. Bakım ve uç değiştirme talimatlarına uyun. Fiş ve kabloyu düzenli olarak kontrol edin ve hasar gördüğünüzde yetkili bir uzmana yenitlen. Uzatma kablosunu düzenli olarak kontrol edin ve hasarı olanları değiştirin. Sap ve tutamakları temiz tutun ve üzerlerine yağ ve gres bulaşmasın dikkat ediniz.
- Güç besleme fişini çekin**  
Alet kullanımda değilken, bakımından önce ve örneğin testere biçigü, matkap ucı gibi her türlü ek donanımı değiştirirken.
- Alet anahtarlarını takılı bırakmayın**  
Makineleri çalıştırdıktan önce anahtar ve ayar aletlerinin çıkarılıp çıkarılmadığını kontrol edin.
- Aletin yanışıklı çalışmasından sakının**  
Sebekeye bağlı bir aleti, parmağınızı şalter üzerinde tutarak taşımayın. Aleti aynı sebekesine bağlarlarken şalteri "kapalı" pozisyonunda bulduğunuzdan emin olun.
- Açık havada uzatma kablosu**  
Açık havada çalışırken, sadece bu iş için müsaadeleli ve uygun şekilde isaretilmiş uzatma kablosu kullanın.
- Daime dikkatli olun**  
İşinizi takip edin, makul hareket edin, ve konsantre olmadani aleti kullanmayın.
- Aletinizin hasarlı olup olmadığını kontrol edin**  
Alette yeni bir işe başlandıktan önce; koruyucu tertibatların veya hafif hasarlı parçaların, işlevlerini kursuz ve usulüne uygun bir biçimde yerine getirip getirmediklerini kontrol edin. Hareketli parçaların işlevlerini tam olup olmadığını, sıkışık sıkışmadıklarını veya hasarlı olup olmadıklarını kontrol edin. Bütün parçalar doğru takılmış ve aletin kursuz biçimde çalışması için gerekli bütün koşulları yerine getirmiş olmalıdır. Hasar görmüş koruyucu tertibat, şalterler ve parçalar bir müşteri servis atölyesi tarafından usulüne uygun biçimde onarılmış veya değiştirilmelidir. Şalterlerin kapama/açma işlevini yerine getirmedigini bir aleti kullanmayın.
- Dikkat!** Makinanın ve aksesuarların emniyet bilgilerinde önerildiği gibi kullanın. Makinanın hangi alan için imal edildiği yerlerde kullanın ve kullanma kılavuzunda önerilerle dikkat ediniz. Bir başka amaç ile kullanılan aletler tehlikeli durumlara yaratabilir.
- Onarımlar sadece teknik uzman tarafından yapılmalıdır**  
Bu elektrikli el aleti, ilgili güvenlik yönetmeliği hükümlerine uygundur. Onarımlar sadece bir teknik uzman tarafından yapılmalıdır, aksi takdirde kullancı için kaza tehlikesi ortaya çıkabilir.

**INSTRUKCJA BEZPIECZENSTWA**

Aby zapobiec porażeniu elektrycznym, pożarom i obrażeniom należy zwrócić szczególną uwagę na podane poniżej podstawowe zasady bezpieczeństwa. **Instrukcję należy przeczytać przed rozpoczęciem pracy z urządzeniem.** Prosimy o bezwzględne stosowanie się do niniejszej instrukcji bezpieczeństwa.

- Sprawdź na tabliczce znamionowej podane napięcie (VOLT)**
- Należy utrzymywać porządek na stanowisku pracy**  
Nieporządek na stanowisku pracy sprzyja powstawaniu wypadków.
- Należy uwzględnić wpływ otoczenia**  
Nie wystawiać urządzeń na działanie deszczu. Nie wolno używać urządzeń w wilgotnym lub mokrym środowisku. Należy zastosować się o dobre oświetlenie. Nie używać elektronarzędzi w pobliżu łatwopalnych gazów lub cieczy.
- Chronić przed porażeniem elektrycznym.**  
Należy unikać bezpośredniego kontaktu z elementami pod napięciem.  
**Chronić urządzenia przed osobami postronnymi a zwłaszcza dziećmi**  
Nie pozwalaj innym osobom dotykać urządzenia lub przewodu.
- Przechowywać swoje narzędzia w bezpiecznym miejscu**  
Nieużywane narzędzia powinny być przechowywane w suchym, zamkniętym pomieszczeniu, do którego nie mają dostępu dzieci.
- Nie wolno przeciążać urządzeń**  
Praca jest łatwiejsza i bezpieczniejsza w podanym przedziale dopuszczalnych obciążeń.
- Używać wyłącznie właściwych narzędzi**  
Nie stosować do ciężkich prac zbyt słabych narzędzi lub nasadek. Nie używać narzędzi i nasadek do prac innych, niż przewidziane w instrukcji obsługi.
- Nosić odpowiednią odzież ochronną**  
Nie nosić luźnej odzieży i biżuterii, gdyż mogą zostać wplątane w elementy ruchome. Przy pracach na zewnątrz zaleca się stosowanie rękawic gumowych i obuwia nieślizgającego się. Przy długich włosach niezbędne jest nakrycie głowy.
- Należy stosować okulary ochronne**  
W czasie pracy w zapyłonym otoczeniu należy założyć maskę przeciwpyłową.
- Podłączyć system odsysania do elektronarzędzia**  
W urządzeniach z systemem odsysania należy uważać na jego prawidłowe podłączenie.
- Nie używać przewodu do niewłaściwych celów**  
Nie przenosić urządzenia trzymając za kabel i nie wyjmować wtyku z gniazda sieciowego ciągnąc za kabel. Chronić przewód przed wysoką temperaturą, zaolejeniem i ostrymi krawędziami.
- Zabezpieczać przedmiot obrabiany**  
Stosować uchwyty mocujące lub imadło do mocowania przedmiotu obrabianego. Jest to bezpieczne i wygodne.
- Należy prawidłowo trzymać narzędzie**  
Unikać niestabilnego trzymania narzędzia, zawsze zachowywać równowagę ciała i pewne podparcie. Używać przy pracy konstrukcyjnie przewidziane uchwyty.
- Utrzymywać narzędzia w czystości**  
Narzędzia robocze powinny być ostre, aby pracować szybko i bezpiecznie. Przestrzegać instrukcji konserwacji i wskazywać wymiany osprzętu. Kontrolować regularnie wtyczkę i przewód, i w przypadku uszkodzeń zlecić naprawę specjalistce. Kontrolować regularnie przewody przedłużające i w przypadku uszkodzenia wymienić. Uchwyty powinny być wolne od tłuszczu.
- Wymywać wtyczkę z gniazdzka**  
Zawsze po zakończeniu pracy z narzędziem, przed konserwacją i w czasie wymiany oprzyrządowania jak brzeszczoty, wiertła i wszystkie narzędzia skrawające.
- Nie zostawiać kluczy narzędziowych**  
Upewnić się przed włączeniem urządzenia, że żaden klucz lub narzędzie mocujące nie tkwi w urządzeniu.
- Unikać niezamierzonego włączania urządzenia**  
Nie przenosić włączonych do prądu urządzeń naciskając palcem na włącznik. Upewnić się, że w trakcie podłączenia do sieci urządzenie jest wyłączone.
- Przewód przedłużający na otwartej przestrzeni**  
Na otwartej przestrzeni używać wyłącznie przeznaczonych do tego celu przewodów.
- Należy być ciągle uważnym**  
Zwracać uwagę na wykonywaną pracę. Postępować rozsądnie. Nie używać narzędzi będąc w stanie dekoncentracji.
- Kontrolować sprawność urządzenia**  
Starannie sprawdzić przed dalszym użytkowaniem urządzenia stan elementów ochronnych i sprawność łatwo uszkodzalnych części. Skontrolować, czy w porządku są części ruchome, czy nie są one zakleszczone lub uszkodzone. Wszystkie części muszą być prawidłowo zamontowane i spełniać wszystkie warunki, aby zapewnić niezagrożoną pracę narzędzia. Uszkodzone elementy ochronne lub części powinny zostać wymienione lub naprawione przez warsztat serwisowy. Uszkodzone włączniki muszą być wymienione w warsztacie serwisowym. Nie używać żadnych elektronarzędzi, w których włącznik nie daje się włączyć lub wyłączać.
- Uwaga!** Dla własnego bezpieczeństwa należy używać wyłącznie zalecane przez producenta lub wskazane w instrukcji obsługi wyposażenie dodatkowe i przystawki. Elektronarzędzie należy używać zgodnie z przedstawionymi w odpowiedniej instrukcji obsługi.
- Naprawa przez fachowca**  
To elektronarzędzie odpowiada odnośnym przepisom bezpieczeństwa. Naprawy mogą być przeprowadzane tylko przez fachowca.

**ПРАВИЛА БЕЗОПАСНОСТИ**

При пользовании электроинструментом для предотвращения опасности шока, травмы и пожара всегда нужно принимать во внимание следующие принципиальные правила безопасности. **Внимательно прочтите эти правила, прежде чем приступить к использованию инструмента.** Тщательно соблюдайте эти правила.

- Проверьте напряжение, указанное на щите**
- Содержите в порядке рабочее место**  
Беспорядок на рабочем месте ведет к несчастным случаям.
- Считайте за влияние окружающей среды**  
Не подвергайте электроинструмент воздействию дождя. Не используйте электроинструмент в сырой или мокрой среде. позаботьтесь о хорошем освещении. Не используйте электроинструмент поблизости от воспламеняющихся жидкостей или газов.
- Не допускайте короткого замыкания**  
Не допускайте физического контакта с заземленными объектами (например, с металлическими трубами, радиаторами и батареями, кухонными плитами, холодильниками).
- Не позволяйте другим лицам приближаться к инструменту и шнуру**  
Держите их на расстоянии от места Вашей работы.
- Храните инструмент в безопасном месте**  
Бездействующий электроинструмент следует хранить в сухом, закрытом месте, недоступном для детей.
- Не подвергайте инструмент перегрузкам**  
Лучше и надежнее всего инструмент работает в пределах указанного диапазона мощности.
- Не используйте вспомогательные устройства и оборудование недостаточной мощности для слишком высоких нагрузок**  
Не используйте оборудование для работ или задач, на которые оно не рассчитано (например, не используйте циркулярную пилу для спливания деревьев или подрезки ветвей).
- Носите подходящую спецодежду**  
Не носите слишком свободную одежду или украшения, которые могут попасть в движущиеся части оборудования. При работе на открытом воздухе носите защитные резиновые рабочие перчатки и обувь на профилированной подошве. Длинные волосы уберите под шлем.
- Используйте защитные очки**  
При работах, связанных с образованием пыли, используйте также пылезастойную маску.
- Используйте пылеуловители**  
Если в объем поставки входит вспомогательное оборудование для улавливания пыли, позаботьтесь о правильном его подключении и использовании.
- Правильно используйте шнуром**  
Не носите инструмент, держа его за шнур, не держите за шнур, чтобы отсоединить штекер от стопорного контакта; защищайте шнур от перегрева, масла и острых кромок.
- Надевайте защитные очки при обработке детали**  
Используйте очки или верстак для закрепления обрабатываемой детали; это надежнее, чем придерживать ее рукой, кроме того, это позволяет работать обеими руками.
- Работайте в устойчивом положении**  
Избегайте необычных положений тела и старайтесь работать в устойчивом положении, постоянно сохраняя равновесие.
- Избегайте непреднамеренных включений**  
Для надежной и безопасной работы инструмент должен быть хорошо заточенным и чистым. Соблюдайте правила эксплуатации, а также рекомендации по замене принадлежностей. Регулярно проверяйте шнур и штекер, а при их замене в случае неисправности используйте услуги специалиста, имеющего право выполнять работы такого рода. Регулярно проверяйте удлинительный шнур и замените его в случае неисправности. Рукоятки должны быть сухими и очищенными от масла и жира.
- Внимайте штекер из стопорного контакта**  
Когда инструмент бездействует, при уходе или во время смены принадлежностей, например, полотнища пилы, сверл и т. д.
- Не оставляйте наладочных ключей**  
Прежде чем включить инструмент, проверьте, не забыли ли Вы снять с него ключи и прочие вспомогательные оборудования.
- Избегайте непреднамеренных включений**  
Не перекашивайте подключенный к сети инструмент, держа палец на выключателе. Следите за тем, чтобы при подключении к сети переключатель был выключен.
- Применение удлинителя при наружных работах**  
При наружных работах используйте только предосторожностями для этой цели и соответственно маркированными удлинителями.
- Всегда будьте внимательны**  
Не отводите глаз от выполняемой работы, выполняйте ее вдумчиво, используйте инструмент только в сосредоточенном состоянии.
- Контролируйте исправность электроинструмента**  
До начала работы с электроинструментом следует тщательно проверить, надежно ли функционируют защитные устройства и рабочие элементы. Проверьте, как работают подвижные элементы, не заедают ли они, нет ли у них дефектов. Все рабочие элементы должны быть надежно закреплены, они должны отвечать всем требованиям, гарантирующим безопасную работу инструмента. Ремонт или замены неисправных предохранительных устройств, переключателей или других деталей инструмента должен заниматься специалист, имеющий право выполнять работы такого рода. Не используйте инструмент, если переключатель не в состоянии включить и выключить его.
- Внимайте! Используйте такую же инструкцию в соответствии с настоящей инструкцией по безопасности и для целей, для которых эта машина предназначена, учитывая рабочие условия и характер работы, которую предстоит выполнить. Использование машины для иных операций, которые, как можно полагать, данная машина не может выполнять, может вызвать опасность.**
- Привлекайте к ремонту только специалиста, имеющего право заниматься работами такого рода**  
Данный электроинструмент отвечает всем требованиям соответствующих правил безопасности. Чтобы исключить возможность несчастного случая для пользователя, ремонт инструмента должен заниматься только специалист, имеющий право выполнять работы такого рода, при этом следует использовать только оригинальные детали.

**ΟΔΗΓΙΕΣ ΑΣΦΑΛΕΙΑΣ**

Κατά την χρήση ηλεκτρικών εργαλείων πρέπει να ληφθούν υπόψη τα ακόλουθα βασικά μέτρα ασφαλείας για την προστασία κατά ηλεκτροπληξίας, κινδύνου τραυματισμού και πυρκαϊάς. Διαβάστε προσεκτικά αυτές τις οδηγίες πριν χρησιμοποιήσετε την συσκευή. Φυλάξτε προσεκτικά αυτές τις οδηγίες.

- Ελέγξτε το βόλταξ που υποδεικνύεται στην πινακίδα του εργαλείου**  
Κράτατε τήξη στον χώρο εργασίας σας.
- Αττάξτε στον χώρο εργασίας σας συνεπαχτά κίνδυνο ατυχημάτων.**
- Λάβτε υπόψη τις επιδράσεις του περιβάλλοντος**  
Μην εκθέτετε ηλεκτρικά εργαλεία στην βροχή. Μην χρησιμοποιείτε ηλεκτρικά εργαλεία σε υγρό περιβάλλον. Φροντίστε να έχετε αρκετό φώς. Μην χρησιμοποιείτε ηλεκτρικά εργαλεία κοντά σε εύφλεκτα υγρά και αέρια.
- Προστατεύετε από ηλεκτροπληξία**  
Αποφύγετε την επαφή του σώματος με γειωμένα αντικείμενα (π.χ. σωλήνες, σώματα θερμάνωσης, ηλεκτρικές κομζίνες, ψυφεία).
- Απομακρύντε τα παιδιά**  
Μην αφήνετε άλλα πρόσωπα να αγγίσουν το εργαλείο ή το καλώδιο; απομακρύνετε τα από τον χώρο εργασίας.
- Φυλάξτε τα ηλεκτρικά εργαλεία σας σε ασφαλείς μέρους**  
Μην χρησιμοποιήματα εργαλεία να φυλάγουν σε στεγνούς, κλειστούς χώρους, μακριά από παιδιά.
- Μην υπερφορτώντε το ηλεκτρικό σας εργαλείο**  
Εργάστε καλύτερα και ασφαλέστερα στην προδιαγεγραμμένη περιοχή ισχύος.
- Χρησιμοποιείτε το σωστό ηλεκτρικό εργαλείο**  
Μην χρησιμοποιείτε εργαλεία χαμηλής ισχύος ή πρόσθετα εξαρτήματα για βαρείες εργασίες. Μην χρησιμοποιείτε εργαλεία για εργασίες για τις οποίες δεν προορίζονται (π.χ. μην χρησιμοποιείτε διακοπρίονο για να κόψετε δέντρα ή κλαδιά).
- Φοράτε κατάλληλα ρούχα εργασίας**  
Μην φοράτε φαρδιά ρούχα ή κοσμήματα; υπάρχει πιθανότητα να πιαστούν από κινούμενα μέρη μηχανών. Σε εργασίες στο ύπαιθρο συνιστάται να φοράτε γάντια και υποδήματα που δεν γλιστρούν. Εάν έχετε μακριά μαλλιά φοράτε ένα ειδικό γάντι για τα μαλλιά.
- Χρησιμοποιείτε προστατευτικά γυαλιά**  
Χρησιμοποιείτε και αναπνευστικές μάσκες σε περίπτωση εργασιών όπου δημιουργείται σκόνη.
- Χρησιμοποιείτε το εξάρτημα απαγωγής σκόνης**  
Αν προβλέπεται η χρήση συστημάτων για τη συλλογή και την απομάκρυνση της σκόνης, να βεβαιώνεστε ότι τα συστήματα αυτά είναι σωστά συνδεδεμένα και λειτουργούν κανονικά.
- Μην κάνετε κακή χρήση του καλωδίου**  
Μην κρατάτε το εργαλείο από το καλώδιο του, μην το τραβάτε για να βγάλετε το εργαλείο από την πρίζα, και προστατεύετε το καλώδιο από θερμότητα, λάδι και υμντέρες γωνίες.
- Ασφαλίστε το εργαλείο**  
Χρησιμοποιείτε ασφαλή στρίψους ή μόνιμους για να κρατήσετε το αντικείμενο στο οποίο εργάζεστε; είναι ασφαλέστερο από το να το κρατάτε με το χέρι σας και σας αφήνει ελεύθερα για χειρισμό και τα δύο σας χέρια.
- Μην σκούβετε παρά πολύ**  
Αποφύγετε μη φυσική στάση, φροντίστε να στέκεστε σίγουρα και να κρατάτε ισορροπία.
- Περιορίστε προσεκτικά τα εργαλεία σας**  
Κρατάτε τα εργαλεία σας κορτερά και καθαρά για να είστε σε θέση να εργάζεστε καλύτερα και ασφαλέστερα. Τηρείτε τις οδηγίες συντηρήσεως και τις υποδείξεις αλλαγής εργαλείου. Ελέγχετε τακτικά το καλώδιο και δώστε το, σε περίπτωση βλάβης, να επισκευασθεί από έναν ειδικό. Ελέγχετε τακτικά το επιμηκνικό καλώδιο και αλλάξτε το σε περίπτωση βλάβης. Οι λάβες πρέπει να είναι στεγνές και καθαρές από λάδι ή λιπαντικά.
- Βγάξτε τα εργαλεία από την πρίζα**  
Σε περίπτωση μη χρήσης, πριν την αρχή των εργασιών συντηρήσεως, ή στην περίπτωση αλλαγής εξαρτημάτων όπως π.χ. λεπίδων πριονιών, τριπανιών και άλλων κοπτικών.
- Μην αφήνετε τα κλειδιά πάνω στο εργαλείο**  
Κάνετε το συνήθεια να βεβαιώνεστε, πριν ξεκινήσετε το εργαλείο ότι το κλειδί του τσούκ, ή άλλα κλειδιά ρύθμισης έχουν απομακρυνθεί από το μηχανάκι.
- Αποφύγετε άθελο ξεκίνημα**  
Μην κρατάτε εργαλεία που είναι στην πρίζα με το δάκτυλο στον διακόπτη, βεβαιώστε ότι όταν βάξετε την πρίζα είναι ο διακόπτης του εργαλείου είναι κλειστός.
- Χρήση καλωδίου επιμηκνωσης στο ύπαιθρο**  
Όταν γίνεται χρήση του εργαλείου στο ύπαιθρο να χρησιμοποιείτε μόνο καλώδια επιμηκνωσης κατάλληλα για το σκοπό αυτό.
- Να είστε πάντα προσεκτικοί**  
Το εργαλείο είναι ηλεκτρικά σε ενεργεία. Λογικά, και μην χρησιμοποιείτε το εργαλείο εάν δεν είναι σωστά συνδεδεμένο στη δούλεα που κάνετε.
- Ελέγξτε το εργαλείο σας για τυχόν βλάβες**  
Πριν χρησιμοποιήσετε το εργαλείο πρέπει να ελέγξετε τους ασφαλιστικούς και τα άλλα μέρη του και να βεβαιωθείτε ότι όλα λειτουργούν όπως πρέπει. Ελέγξτε εάν λειτουργούν σωστά τα κινούμενα μέρη, εάν δεν είναι σφικτά, εάν δεν έχουν σπάσει κομμάτια, εάν όλα τα άλλα τμήματα λειτουργούν εν τάξει. Ελέγξτε εάν είναι σωστά συνυμολογημένα όλα τα μέρη του μηχανός καθώς και εάν είναι εν τάξει όλες οι άλλες συνθήκες που μπορούν να επηρεάσουν την ομαλή λειτουργία του εργαλείου. Ένας ασφαλιστικός, διακόπτης ή άλλο μέρος του εργαλείου που έχει βλάβη πρέπει να επισκευάζεται ή να αντικαθίσταται από ειδικό συννεργείο. Μην χρησιμοποιείτε εργαλεία στα οποία δεν ανοίγει και κλείνει ο διακόπτης.
- Προσοχή!** Χρησιμοποιείτε το εργαλείο και τα εξαρτήματα σύμφωνα με τις οδηγίες ασφαλείας και το μνο κατάλληλο για το συγκεκριμένο εργαλείο τρόπο, λαμβάνοντας υπόψη τις συνθήκες εργασίας και την εργασία που πρέπει να πραγματοποιηθεί. Η χρήση του εργαλείου για εργασίες διαφορετικές από αυτές που προβλέπεται το συγκεκριμένο εργαλείο να πραγματοποιήσει, μπορεί να οδηγήσει σε κινδύνους.
- Επισκευή μόνο από τον ειδικό ηλεκτρολόγο**  
Τα ηλεκτρικά εργαλεία υπόκεινται στους ισχύοντες κανόνες ασφαλείας. Επιτρέπεται διεξαγωγή επισκευών μόνο από ειδικό ηλεκτρολόγο και με χρήση αυθεντικών ανταλλακτικών διαφορετικά υφίσταται κίνδυνος για τον χρήστη.

**INSTRUCȚIUNI DE SIGURANȚĂ**

Atunci când folosiți scule electrice trebuie să respectați întotdeauna următoarele măsuri de siguranță și protecție pentru a reduce riscul incendiului, electrocutării și a accidentării personale. **Citiți toate aceste instrucțiuni înainte de a utiliza acest produs. Respectați aceste recomandări.**

- Controlați voltajul indicat pe plăcuța cu marca fabricii**
- Păstrați ordinea la locul de muncă**  
Dezordinea la locul de muncă reprezintă pericol de accidentare.
- Considerați locul de muncă drept mediu ambiant**  
Nu expuneți la ploaie sculele electrice. Nu folosiți sculele electrice în mediu umed sau ud. Asigurați o bună iluminare a locului de muncă. Nu folosiți sculele electrice în apropierea lichidelor sau gazelor inflamabile.
- Protejați-vă împotriva electrocutării**  
Evitați contactul corpului cu suprafețe cu legătură la pământ (de ex. țevi, radiatoare, mașini de gătit, frigiderre).
- Impiedicați accesul copiilor**  
Nu permiteți persoanelor străine să atingă scula sau cordonul electric; ei trebuie ținuti la distanță de locul Dvs. de muncă.
- Depozitați sculele nefolosite**  
Atunci când sculele nu sunt folosite, acestea trebuie păstrate într-un loc uscat și incuiat unde copiii nu au acces.
- Nu supraalimentați scula electrică**  
Acesta va lucra mai bine și mai sigur conform normelor pentru care a fost creată.
- Utilizați scula adecvată**  
Nu folosiți scule sau dispozitive slabe pentru a realiza lucrări care necesită scule de mare rezistență. Nu folosiți sculele în alte scopuri decât cele recomandate (de exemplu nu folosiți un ferăstrău circular pentru a tăia crengi de copaci sau busteni).
- Purtați îmbrăcăminte de lucru adecvată**  
Nu purtați înălțimi prea mari sau bijuterii; acestea pot fi prinse de părțile mobile. Atunci când lucrați în aer liber purtați mănuși de cauciuc și încălțăminte antiderapantă. Acoperiți părul cu o plasă de protecție dacă acesta este lung.
- Purtați ochelari de protecție**  
De asemenea folosiți o mască de protecție în cazul în care în timpul operației de tăiere se degajă praf.
- Conectați echipamentul de extracție a prafului**  
Dacă sunt prezente instrumente pentru conectarea extracției de praf și există posibilități de colectare a acestuia, asigurați-vă că acestea sunt conectate și folosite cu adevărat.
- Nu maltratați cordonul electric**  
Nu transportați scula ținând-o de cordon, nu trageți niciodată cordonul electric pentru deconectarea lui din priză și protejați-l de căldură, ulei și de contactul cu obiecte ascuțite.
- Fixați bine piesa**  
Folosiți dispozitive de fixare sau o menșină pentru a fixa bine piesa; este mai sigur decât folosirea mâinii Dvs. și în felul acesta veți putea folosi ambele mâini pentru manevrarea mașinii.
- Nu depășiți limitele poziției normale de lucru.**  
Păstrați o poziție stabilă, mențineți-vă întotdeauna echilibrul.
- Întrețineți-vă cu grijă sculele**  
Pentru a lucra bine și sigur, păstrați-vă sculele bine ascuțite și curate. Respectați instrucțiunile de întreținere și recomandările privind înlocuirea dispozitivelor. Controlați regulat cordonul și fișele și în cazul deteriorării lor chemați un specialist pentru a le înlocui. Păstrați mâinile uscate și curate și lipsite de ulei sau vaselină.
- Întreperer sculelor**  
Scoateți din priză fișa de alimentare în cazul nefolosirii, înainte de întreținere sau în cazul încoluirii unor dispozitive cum ar fi de exemplu pânze de ferăstrău, burhurni sau alte dispozitive de tăiere.
- Înlăturați cheile sculei**  
Formați-vă deprinderea să controlați dacă cheile sau dispozitivele de ajustare au fost îndepărtate de la mașină înainte de a o conecta.
- Evitați pornirea neintenționată**  
Atunci când introduceți fișa de alimentare în priză asigurați-vă mai întâi că comutatorul este în poziție oprită.
- Cordonul prelungitor folosit în aer liber**  
Atunci când lucrați în aer liber folosiți numai cordoane prelungitoare specializate în acest scop și marcate corespunzător.
- Fiți foarte atenți întotdeauna**  
Fiți atenți în timpul lucrului. Procedați rațional și nu folosiți mașina atunci când sunteți obosiți.
- Verificați părțile componente defecte**  
Înainte de a utiliza mașina, verificați atât dispozitivele de protecție și alte componente pentru a stabili dacă acestea funcționează corect și conform scopurilor pentru care au fost planuite. Verificați centrarea părților mobile, legătura părților mobile și deteriorarea părților. Verificați montarea corectă a tuturor părților și orice alte condiții care afectează eventual funcționarea lor. Dispozitivele de protecție, comutatorul sau orice altă parte componentă care este deteriorată sau defectă trebuie să fie reparate corespunzător sau înlocuite de către o persoană specializată. Nu folosiți mașini cu comutatoare defecte.
- Atenție!** Folosiți mașina și accesoriile ei în conformitate cu aceste instrucțiuni de protecție și conform modului de funcționare specific al mașinii, ținând seamă de condițiile de lucru și de felul lucrării care trebuie îndeplinită. Folosirea mașinii pentru lucrări diferite de cele normal planificate pentru a fi îndeplinite de o anumită mașină poate duce la apariția unor situații periculoase.
- Mașina trebuie reparată de către o persoană specializată**  
Acestă sculă electrică este corespunzătoare normelor importante de siguranță. Reparațiile vor fi executate numai de către un specialist folosind piese de rezervă originale altfel existând pericolul accidentării operatorului.

**УКАЗАНИЯ ЗА БЕЗОПАСНА РАБОТА**

При използване на електрическа инструментари, с цел намаляване на риска от пожар, токов удар и наранявания, трябва да се спазват следните основни мерки за безопасност. Прочетете изцяло настоящите указания, преди да пуснете в действие това изделие. Запазете настоящите указания.

- 1 Проверете напрежението, указано на фирмената табелка**
- 2 Поддържайте работното си място чисто**  
Безпорядъкът на работното място увеличава опасността от трудови злополуки.
- 3 Съобразявайте се с условията на работното място**  
Не оставяйте инструментите си на дъжд. Не използвайте електронинструменти във влажна или мокра среда. Работете при добро осветление. Не използвайте електроинструменти в близост до лесозапалими течности или газове.
- 4 Предпазвайте се от токов удар**  
Избягвайте съприкосновение на тялото със заземени повърхности (напр. тросбороводи, радиатори, кухненски плещи, хладилници).
- 5 Не допускате деца в опасна близост**  
Не позволявайте на възрастни лица да се докосват до инструментите ви или до захранващия шнур; дръжте ги на разстояние от работното си място.
- 6 Съхранявайте неизползваните инструменти на подходящо място**  
Съхранявайте инструментите, които не използвате в момента, в сухи заключени помещения, където не могат да бъдат достигнати от деца.
- 7 Не претоварвайте инструментите**  
Той ще свърши работата по-добре и по-безопасно в указания от производителя обхват.
- 8 Използвайте подходящия за работата инструмент**  
Не се опитвайте да накарате малки инструменти или приспособления да вършат работата на големи и мощни инструменти.  
Не използвайте инструментите за неспецифични дейности (напр. не използвайте грабър за рязане на клони или на дървета).
- 9 Работете с подходящо работно облекло**  
Не носете широки дрехи или украшения; те могат да бъдат захванати от движещите се детайли на машината. При работа на открито се препоръчва носенето на предпазни гумени ръкавици и обувки със стабилна грайфер. Ако сте с дълга коса, носете предпазна мрежа.
- 10 Използвайте предпазни очила**  
Освен това използвайте дихателна или противопожарна маска, ако рязането е свързано с отделяне на прах.
- 11 Използвайте прахоуловители**  
Ако към уредите могат да се поставят приспособления за извличане и събиране на праха, осигурете тяхното поставяне и правилно използване.
- 12 Не уверявайте захранващия шнур**  
Никога не дръжте инструментите за захранващия шнур, никога не дръжте шнур да да изключите щепсела от контакта, и предпазвайте кабела от омесяване и допир до нагорещи предмети и остри ръбове.
- 13 Застопорявайте обработваното изделие**  
Използвайте затгачищи скоби или менгеме за застопоряване на обработваното изделие; това е по-безопасно, отколкото ако го дръжите с ръка, а вие ще можете да използвате и двете си ръце за работа с инструмента.
- 14 Не се протягвайте, за да достигнете предмети извън обсега ви**  
Работете винаги в стабилно положение и постоянно поддържайте равновесие.
- 15 Отнасяйте се грижливо към инструментите си**  
Поддържайте инструментите си остри и чисти, за да работите по качествено и по-безопасно. Съблюдавайте указанията за поддръжка и смяна на приспособленията. Периодично проверявайте захранващия шнур и щепсела на инструментите и ако откриете повреда, поверете ремонта им на квалифицирано лице. Проверявайте периодично ползваните удължители и заменяйте повредените. Поддържайте ръкохватките сухи, чисти и не допускате зацапването им с масло или грес.
- 16 Изключвайте електроинструментите от захранващата мрежа**  
Изключвайте електроинструмента от захранващата мрежа, когато не го използвате, преди техническо обслужване или когато сменяте работните приспособления, като сменните ножове, сердета и режещи инструменти.
- 17 Не оставяйте ключове по електроинструмента**  
Създайте си навика преди пускане в действие на електроинструмента да проверявате дали всички ключове и регулируемите гаечни ключове са отстранени от него.
- 18 Предпазвайте се от включване по невнимание**  
Не дръжте ключоци в мрежата инструменти с поставен върху пусковия прекъсвач пръст. При включване на инструментите в мрежата се уверете, че пусковият прекъсвач е в положение "изключено".
- 19 Използвайте удължители при работа на открито**  
При работа с инструмента на открито използвайте само предназначени за щелта и съответно обозначени удължители.
- 20 Бъдете винаги нащрек**  
Следете какво вършите, постъпвайте разумно и не работете с инструментите, когато сте уморени.
- 21 Проверявайте за повреди на части**  
Преди да започнете работа с инструмента, винаги проверявайте внимателно дали предпазните устройства и другите части работят изрядно и изпълняват функциите, за които са предназначени.  
Проверявайте центроването и закрепването на движещите се части, както и за повредени части. Проверявайте дали всички части са монтирани правилно, както и всички други условия, които могат да влияят върху работата им. Повредени или дефектни предпазни устройства, прекъсвачи и други части трябва да бъдат ремонтирани или подменени от квалифицирано лице. Не използвайте инструменти, които не могат да бъде включени и изключени от пусковият прекъсвач.
- 22 Внимание!** Използвайте инструмента и приспособленията му в съответствие с настоящите указания за безопасна работа и по начина, указан за съответните инструменти, които имате предвид работните условия и работата, която трябва да се извърши. Използването на инструмент за операции, различни от тези, които обикновено се очаква да извършва дадените инструмент, може да предизвика рискова ситуация.
- 23 Проверявайте ремонта на инструмента само на квалифицирано лице**  
Този електроинструмент отговаря на съответните правила за безопасност на труда. Допуска се извършването на ремонтни дейности само от квалифициран персонал с използване на оригинални резервни части, в противен случай за работещия съществува значителна опасност от злополука.

**BEZPEČNOSTNÉ POKYNY**

При používaní elektrického náradia sa musia vždy dodržiavať základné bezpečnostné opatrenia aby sa znížilo riziko požiaru, zásahu elektrickým prúdom a osobného zranenia. **Prí začatím práce s náradím si prečítajte všetky pokyny. Pokyny si potom odložte.**

- 1 Skontrolujte napätie uvedené na štítiku na prístroji**
- 2 Na pracovisku udržiavajte poriadok**  
Neporiadok na pracovisku môže spôsobiť úraz.
- 3 Zohľadnite vplyv okolia**  
Nevystavujte elektrické nástroje dažďu. Nepoužívajte elektrické náradie vo vlhkom alebo mokrom prostredí. Pracovisko o má byť dobre osvetlené. Nepoužívajte elektrické náradie v prítomnosti horľavých kvapalín alebo plynov.
- 4 Chráňte sa pred zásahom elektrickým prúdom**  
Vyhnite sa za dotyku tela s uzemnenými časťami, (napr. rúrami, vykurovacími telesami, sporákom, chladničkou).
- 5 Zabráňte prístupu detí k náradiu**  
Nedovoľte iným osobám aby sa dotýkali náradia alebo prírodnej šnúry. Zabráňte im vstupovať na pracovisko.
- 6 Náradie starostlivo odkladajte**  
Nepoužívajte náradie by malo byť uložené v suchej uzamknutej miestnosti tak, aby k nemu nemali prístup deti.
- 7 Náradie nepreťažujte**  
Lepšie a bezpečnejšie je pracovať v uvedenom výkonnom rozsahu.
- 8 Používajte správne nástroje**  
Nepoužívajte slabé nástroje alebo prídavné zariadenia na ťažké práce. Náradie nepoužívajte na také účely, na ktoré nie je určené (napr. ručnú kotúčovú pilu nepoužívajte na rezanie stromov alebo konárov).
- 9 Oblečte si vhodný pracovný odev**  
Nenoste vošné oblečenie alebo voľne visiace šperky, ktoré by sa mohli zachytiť v do otáčajúcich sa časti náradia. Pri práci vonku používajte ochranné gumové rukavice a nešmykajúca sa obuv. Ak máte dlhé vlasy používajte šátku alebo čiapku.
- 10 Používajte ochranné okuliare**  
Pri práčach, pri ktorých vzniká prach, používajte ochrannú masku.
- 11 Zapojte zariadenie na odsávanie prachu**  
Ak máte k dispozícii zariadenie na odsávanie prachu a odpadok tak dajte pozor, aby bolo správne zapojené a používané.
- 12 Prívodnú šnúru nepoužívajte na iné účely**  
Nikdy neprenášajte náradie za prívodnú šnúru. Pri vytáňovaní zástrčky zo zásuvky nikdy netahajte za prívodnú šnúru. Šnúru chráňte pred teplom, olejom a ostrými hranami.
- 13 Bezpečná práca**  
Obrobok upevnite do upínacieho zariadenia alebo do zveráku. Obrobok je tak bezpečnejšie zachytený ako keď ho držíte v rukách a umožňuje obsluhu náradia oboma rukami.
- 14 Nadržujte sa**  
Dajte aby ste vždy mali pevný postoj aby ste si udržali rovnováhu.
- 15 Náradie a nástroje starostlivo ostrujte**  
Nástroje udržiavajte očistené a naostrené aby ste mohli s nimi dobre a bezpečne pracovať. Dodržiavajte pokyny na udržiavanie a na výmenu nástrojov. Pravidelne kontrolujte zástrčku a prívodnú šnúru, v prípade potreby ich nechajte odborníkom opraviť. Pravidelne kontrolujte predižviaciu šnúru a ak je poškodená, vymeňte ju. Rukoväte udržiavajte suché a nezašmazané olejom alebo mazadlom.
- 16 Odpojte zástrčku náradia z elektrickej siete**  
Nepoužívajte náradie, náradie pred servisom alebo pri výmene vybavenia, ako je pilový list, vrták alebo rezací nôž vždy odpojte z elektrickej siete.
- 17 Vyberte kľúč z náradia**  
Zvyknite si skontrolovať, či ste vybrali kľúče alebo iné nastavovacie pomôcky prv než nástroj spustíte.
- 18 Zabráňte neúmyselnému spusteniu náradia**  
Nástroje pripojené na elektrickú sieť neprenášajte s prstom na vypínači. Dajte pozor aby bol vypínač vypnutý pri pripájaní na elektrickú sieť.
- 19 Predižviac šnúry pre prácu vonku**  
Ak používate náradie vonku používajte len predižviac šnúry, ktoré sú určené pre prácu vonku.
- 20 Stále dávajte pozor**  
Pracujte pozorne, rozvážne a náradie nepoužívajte, ak ste unavený.
- 21 Kontrolujte či náradie nie je poškodené**  
Pred použitím náradia vždy pozorne skontrolujte funkčnosť a stav opotrebovania všetkých ochranných a nastavovacích prvkov. Skontrolujte či sú pohyblivé časti správne zoradené, spojené a či nie sú zložené. Skontrolujte či sú všetky časti správne namontované a či spĺňajú všetky podmienky bezchybnej funkcie náradia. Poškodené ochranné prvky, vypínače alebo iné časti sa musia riadne dať opraviť alebo vymeniť kvalifikovaným opravárom. Nepoužívajte náradie, ktorého vypínač sa nedá vypnúť alebo zapnúť.
- 22 Upozornenie!** Používajte len náradie a jeho prídavné zariadenia podľa bezpečnostných pokynov a podľa účelu daného náradia. Vezmite do úvahy pracovné podmienky a plánovanú prácu. Použitie náradia na iné účely ako sú normálne odporúčané pre dané náradie môže viesť k riziku nebezpečia.
- 23 Opravy zverte odbornému pracovníkovi**  
Toto elektrické zariadenie zodpovedá príslušným bezpečnostným ustanoveniam. Opravy musia vykonávať len odborník, v opačnom prípade by užívateľ mohol utrpieť úraz.

**GB CE DECLARATION OF CONFORMITY** We declare under our sole responsibility that this product is in conformity with the following standards or standardized documents: EN 50 144, EN 55 014, in accordance with the provisions of the directives 73/23/EEC, 89/336/EEC, 98/37/EEC. **NOISE/VIBRATION** Measured in accordance with EN 50 144 the sound pressure level of this tool is 98 dB(A), the sound power level 109 dB(A) and the vibration 14,8 m/s<sup>2</sup> (hand-arm method).

**F CE DECLARATION DE CONFORMITÉ** Nous déclarons sous notre propre responsabilité que ce produit est en conformité avec les normes ou documents normalisés suivants: EN 50 144, EN 55 014, conforme aux réglementations 73/23/EEC, 89/336/EEC, 98/37/EEC. **BRUIT/VIBRATION** Mesuré selon EN 50 144 le niveau de la pression sonore de cet outil est 98 dB(A), le niveau de la puissance sonore 109 dB(A) et la vibration 14,8 m/s<sup>2</sup> (méthode main-bras).

**D CE KONFORMITÄTSEKTLÄRUNG** Wir erklären in alleiniger Verantwortung, daß dieses Produkt mit den folgenden Normen oder normativen Dokumenten übereinstimmt: EN 50 144, EN 55 014, gemäß den Bestimmungen der Richtlinien 73/23/EWG, 89/336/EWG, 98/37/EWG. **GERÄUSCH/VIBRATION** Gemessen gemäß EN 50 144 beträgt der Schalldruckpegel dieses Gerätes 98 dB(A), der Schalleistungspegel 109 dB(A) und die Vibration 14,8 m/s<sup>2</sup> (Hand-Arm Methode).

**NL CE CONFORMITEITSEVERKLARING** Wij verklaren, dat dit product voldoet aan de volgende normen of normatieve documenten: EN 50 144, EN 55 014, overeenkomstig de bepalingen van de richtlijnen 73/23/EEG, 89/336/EEG, 98/37/EEG. **GELUID/VIBRATIE** Gemeten volgens EN 50 144 bedraagt het geluidsruisniveau van deze machine 98 dB(A), het geluidsvormogenniveau 109 dB(A) en de vibratie 14,8 m/s<sup>2</sup> (hand-arm methode).

**S CE KONFORMITÄTSFÖRKLÄRING** Vi intygar och ansvarar för, att denna produkt överensstämmer med följande norm och dokument: EN 50 144, EN 55 014, enl. bestämmelser och riktlinjerna 73/23/EWG, 89/336/EWG, 98/37/EWG. **LJUD/VIBRATION** Ljudtrycksnivån som uppmätts enligt EN 50 144 är på denna maskin 98 dB(A), ljudeffektnivån 109 dB(A) och vibration 14,8 m/s<sup>2</sup> (hand-arm metod).

**DK CE KONFORMITÆTSEKTLÆRING** Vi erklærer under almindeligt ansvar, at dette produkt er i overensstemmelse med følgende normer eller normative dokumenter: EN 50 144, EN 55 014, i henhold til bestemmelserne i direktiverne 73/23/EØF, 89/336/EØF, 98/37/EØF. **STØJ/VIBRASJON** Måles efter EN 50 144 er lydtrykniveauet på dette værktøj 98 dB(A), lyd effektniveau 109 dB(A) og vibrationsniveauet 14,8 m/s<sup>2</sup> (hånd-arm metoden).

**N CE SAMSVARSEKTLÆRING** Vi erklærer at det er under vårt ansvar at dette produkt er i samsvar med følgende standarder eller standard-dokumenter: EN 50 144, EN 55 014, i samsvar med regleringer 73/23/EWG, 89/336/EWG, 98/37/EWG. **STÖY/VIBRASJON** Målt ifølge EN 50 144 er lydtryknivået av dette verktøyet 98 dB(A), lydstyrkenivået 109 dB(A) og vibrasjonsnivået 14,8 m/s<sup>2</sup> (hånd-arm metode).

**FIN CE TODISTUS STANDARDINMUKAISUDESTA** Todistamme täten ja vastaamme yksin siitä, että tämä tuote on allaluetuisten standardien ja standardoimisasiakirjojen vaatimusten mukainen EN 50 144, EN 55 014, seuraavien sääntöjen mukaisesti 73/23/EWG, 89/336/EWG, 98/37/EWG. **MELUTÄRINÄ** Mitattuna EN 50 144 mukaan työkalun melutaso on 98 dB(A), yleensä työkalun äänen voimakkuus on 109 dB(A) ja äärinäin voimakkuus 14,8 m/s<sup>2</sup> (käsi-käsiarsi metodi).

**E CE DECLARATION DE CONFORMIDAD** Declaramos bajo nuestra sola responsabilidad que este producto está en conformidad con las normas o documentos normalizados siguientes: EN 50 144, EN 55 014, de acuerdo con las regulaciones 73/23/CEE, 89/336/CEE, 98/37/CEE. **RUÍDOS/VIBRACIONES** Medido según EN 50 144 el nivel de la presión acústica de esta herramienta se eleva a 98 dB(A), el nivel de la potencia acústica 109 dB(A) y la vibración a 14,8 m/s<sup>2</sup> (método brazo-mano).

**P CE DECLARAÇÃO DE CONFIRMIDADE** Declaramos sob nossa exclusiva responsabilidade que este produto cumpre as seguintes normas ou documentos normativos: EN 50 144, EN 55 014, conforme as disposições das directivas 73/23/CEE, 89/336/CEE, 98/37/CEE. **RUIDO/VIBRAÇÕES** Medido segundo EN 50 144 o nível de pressão acústica desta ferramenta é 98 dB(A), o nível de potência acústica 109 dB(A) e a vibração 14,8 m/s<sup>2</sup> (método braço-mão).

**I CE DICHIARAZIONE DI CONFORMITÀ** Dichiariamo, assumendo la piena responsabilità di tale dichiarazione, che il prodotto è conforme alle seguenti normative e ai relativi documenti: EN 50 144, EN 55 014 in base alle prescrizioni delle direttive CEE 73/23, CEE 89/336, CEE 98/37. **RUMOROSITÀ/VIBRAZIONE** Misurato in conformità al EN 50 144 il livello di pressione acustica di questo utensile è 98 dB(A), il livello di potenza acustica 109 dB(A) e la vibrazione 14,8 m/s<sup>2</sup> (metodo mano-braccio).

**H CE MINŐSÉG TANUSÍTVÁNY** Teljes felelősségünk tudatában kijelentjük, hogy jelen termék a következő szabványoknak vagy kötelező hatósági előírásoknak megfelel: EN 50 144, EN 55 014, a 73/23/EWG, 89/336/EWG, 98/37/EWG előírásoknak megfelelően. **ZAJ/REZGÉS** Az EN 50 144 alapján végzett mérések szerint ezen készülék hangnyomás szintje 98 dB(A), hangteljesítmény szintje 109 dB(A) a kézre ható rezgésszám 14,8 m/s<sup>2</sup>.

**CZ CE STRVŽUJICÍ PROHLÁŠENÍ** Potvrzujeme na odpovědnost, že tento výrobek odpovídá následujícím normám nebo normativním podkladům: EN 50 144, EN 55 014, podle ustanovení směrníc 73/23/EEC, 89/336/EEC, 98/37/EEC. **HLUČNOSTI/VIBRACÍ** Měřeno podle EN 50 144 činí tlak hlukové vlny tohoto přístroje 98 dB(A), dávka hlučnosti 109 dB(A) a vibrací 14,8 m/s<sup>2</sup> (metoda ruka-paže).

**TR CE STANDARDIZASYON BEYANI** Yeğane sorumlu olarak, bu ürünün aşağıdaki standartlara veya standart belgelerine uygun olduğunu beyan ederiz: EN 50 144, EN 55 014, yönetmelik hükümleri uyarınca 73/23/AET, 89/336/AET, 98/37/AET. **GÜRÜLTÜ/TİTREŞİM** Ölçülen EN 50 144 göre ses basıncı bu makinanın seviyesi 98 dB(A), çalışma sırasındaki gürültü 109 dB(A) ve titreşim 14,8 m/s<sup>2</sup> (el-kol metodu).

**PL OŚWIADCZENIE ZGODNOŚCI** CE Niniejszym oświadczamy ponosząc osobistą odpowiedzialność, że produkt wykonany jest zgodnie z następującymi normami i dokumentami normalizacyjnymi: EN 50 144, EN 55 014, z godnie z wytycznymi 73/23/EWG, 89/336/EEC, 98/37/EEC. **HAŁASU/WIBRACJE** Pomiarów dokonano zgodnie z normą EN 50 144 ciśnienie akustyczne narzędzia wynosi 98 dB(A), poziom mocy akustycznej 109 dB(A), zaś vibracje 14,8 m/s<sup>2</sup> (metoda dłoń-ręka).

**RU ЗАВЯЩЕНИЕ О СООТВЕТСТВИИ** Мы с полной ответственностью заявляем, что это изделие соответствует следующим стандартам или стандартизованным документам: EN 50 144, EN 55 014, в соответствии с инструкциями 73/23/EEC, 89/336/EEC, 98/37/EEC. **ШУМНОСТЬ/ВИБРАЦИИ** При измерении в соответствии со стандартом EN 50 144 уровень звукового давления для этого инструмента составляет 98 дБ (А), уровень звуковой мощности - 109 дБ (А) и вибрации - 14,8 м/с<sup>2</sup> (по методу для рук).

**GR CE ΔΗΛΩΣΗ ΣΥΜΒΑΤΟΤΗΤΑΣ** Δηλούμε υπευθύνως ότι το προϊόν αυτό είναι κατασκευασμένο σύμφωνα με τους εζής κανονισμούς ή, κατασκευαστικές συστάσεις; EN 50 144, EN 55 014, κατά τις διατάξεις των κανονισμών της Κοινής Αγοράς 73/23/ΕΕΚ, 89/336/ΕΕΚ, 98/37/ΕΕΚ. **ΦΘΥΡΟ/ΚΡΑΔΑΣΜΟΥΣ** Μετρήμένη σύμφωνα με EN 50 144 η στάθμη ακουστικής πίεσης αυτού του εργαλείου ανέρχεται σε 98 dB(A), η στάθμη ηχητικής ισχύος σε 109 dB(A) και ο κραδασμός σε 14,8 m/s<sup>2</sup> (μεθόδος χείρος/βραχίονα).

**RO DECLARAȚIE DE CONFORMITATE** CE Declărăm pe proprie răspundere că acest product este conform cu următoarele standarde sau documente standardizate: EN 50 144, EN 55 014, în conformitate cu regulile 73/23/EEC, 89/336/EEC, 98/37/EEC. **ZGOMOT/VIBRAȚII** Măsurat în conformitate cu EN 50 144 nivelul de presiune a sunetului generat de acest instrument este de 98 dB(A), nivelul de putere a sunetului 109 dB(A) iar nivelul vibrațiilor 14,8 m/s<sup>2</sup> (metoda mină - braț).

**BG CE ДЕКЛАРАЦИЯ ЗА СЪОТВЕТСТВИЕ** Декларираме на изцяло наша отговорност, че това изделие е съобразено със следните стандарти или стандартизирани документи: EN 50 144, EN 55 014, в съответствие с нормативната уредба на 73/23/ЕЕС, 89/336/ЕЕС, 98/37/ЕЕС. **ШУМ/ВИБРАЦИИ** Измерено в съответствие с EN 50 144 нивото на звуково налягане на този инструмент е 98 dB(A), нивото на звукова мощност е 109 dB(A), а вибрациите са 14,8 m/s<sup>2</sup> (метод ръка-рамо).

**SK CE PREHLÁSENIE O ZHODE** Výhradne na našu vlastnú zodpovednosť prehlasujeme, že tento výrobok zodpovedá nasledujúcim normám alebo normovným dokumentom: EN 50 144, EN 55 014, v súlade s predpismi 73/23/EEC, 89/336/EEC, 98/37/EEC. **HLUKU/VIBRÁCIÁCH** Merané podľa EN 50 144 je úroveň akustického tlaku tohto nástroja 98 dB(A), úroveň akustického výkonu je 109 dB(A) a vibrácie sú 14,8 m/s<sup>2</sup> (metóda ruka - paža).

